

樓宇水管工程技術要求

(2021年12月版)



水務署

目錄

前言	2
甲部：水管裝置要求	3
1. 概言	3
1.1 釋義	3
1.2 縮寫	5
1.3 常用配件	6
2. 一般原則	8
2.1 水管敷設工程的一般原則	8
3. 水錶	9
3.1 一般事宜	9
3.2 水錶位	10
3.2.1 水錶位的一般要求	10
3.2.2 水錶房的建築以及機電設備要求	12
3.2.3 標明水錶詳細資料的永久性顯示板	13
3.2.4 水錶房/箱/櫃中水錶的安裝高度	13
3.2.5 地盤/短期租約用地的水錶位置	13
3.2.6 園景地帶的水錶位置	13
3.3 總水錶與檢測水錶	14
3.3.1 安裝總水錶和檢測水錶的目的	14
3.3.2 總水錶安裝原則	14
3.3.3 地下食水內部供水系統和消防供水系統的分支水錶配備原則	14
3.3.4 總水錶的佈置	15
3.3.5 檢測表要求	17
3.4 自動讀表系統	17
3.5 現有樓宇安裝獨立水錶	17
4. 內部供水系統	18
4.1 喉管和配件物料	18
4.1.1 一般事宜	18
4.1.2 最小水管尺寸的要求	18
4.1.3 水管改動	18
4.2 食水供應	18

4.2.1	一般要求	18
4.2.2	供水方式	19
4.2.3	回流/交叉接駁預防措施	19
4.2.4	一般水管佈置	22
4.2.5	供水的特許用途	23
4.2.6	用於其它目的之水錶供水	26
4.2.7	熱水系統	29
4.3	沖廁供水	31
4.3.1	沖廁供水的來源	31
4.3.2	水管與配件物料	32
4.3.3	水錶方面的規定	32
4.3.4	供水方式	32
4.3.5	一般水管佈置	32
4.4	未使用	33
5.	消防供水系統	34
5.1	一般事宜	34
5.2	水錶方面的規定	34
5.3	喉管和配件物料	34
5.4	供水類別及佈置	34
5.4.1	一般事宜	34
5.4.2	消防花灑 / 水簾系統	35
5.4.3	消防龍頭 / 喉轆系統	36
5.4.4	街道消防栓系統	36
5.4.4.1	未使用	36
#5.4.4.2	街道消防龍頭系統示意圖請參考圖21。	36
5.4.5	消防環形水管	36
5.4.6	未使用	36
5.4.7	未使用	36
5.4.8	未使用	37
6.	蓄水池、水泵以及其它	38
6.1	一般事宜	38
6.2	冷水蓄水池（或冷水箱）	38

6.2.1	位置.....	38
6.2.2	物料方面的規定.....	38
6.2.3	水池蓋.....	39
6.2.4	進水與出水口水管的安裝要求.....	39
6.2.5	沖廁水、住宅用水以及工商業用水蓄水池的尺寸.....	41
6.2.6	其它要求.....	44
6.3	水泵.....	44
6.5	減壓閥.....	44
6.6	取水點的斷流閥.....	45
6.7	水龍頭.....	45
6.7.1	水龍頭的使用.....	45
6.7.2	由水龍頭供水的衛生設備的安裝要求.....	45
6.8	家用設備.....	46
6.8.1	淨水器/濾水器.....	46
6.8.2	洗衣機/洗碗碟機.....	47
6.10	沖廁器具.....	48
6.10.1	一般要求.....	48
6.10.2	沖廁水箱.....	48
6.10.3	沖廁閥（沖水閥）.....	49
6.11	接地安排.....	50
7.	節約用水.....	51
7.1	一般事宜.....	51
7.2	內部供水系統內配件和水廁設備的最低流量要求.....	51
7.3	內部供水系統內配件和水廁設備的用水效益要求.....	51
7.4	用水效益標籤標準配件的替代選擇.....	52
7.5	用水效益規定的豁免.....	52
乙部：	水管裝置物料的標準與要求.....	54
B1.	介紹.....	54
B2.	用於內部供水系統或消防供水系統的喉管和喉配件.....	54
B2.1	須獲得水務監督批准的產品.....	54
B2.2	「一般認可*」計畫（自願性質）.....	59
B3.	標準與要求的檢討.....	60
B4.	用於內部供水系統的所有喉管、喉配件以及組件的一般條件.....	60

B5. 喉管與喉配件	62
B6. 閥門	73
B7. 水龍頭/混合閥	81
B8. 用水效益標籤計畫涵蓋的配件	84
B9. 其他物料	86

圖則一覽表

圖則編號 圖則名稱

-	符號清單 (二之一)
-	符號清單 (二之二)
圖 1	未使用
圖 2	未使用
圖 3	直徑 15 毫米水錶的典型裝置
圖 4	水錶尺寸
圖 5	直接 / 間接供水系統
圖 6	間接供水系統
圖 6A	清洗系統示意圖 (類型I)
圖 6B	未使用
圖 6C	運水煙罩循環系統示意圖 (二之一)
圖 6D	運水煙罩循環系統示意圖 (二之二)
圖 6E	未使用
圖 7	非壓力式熱水器 (二之一)
圖 7A	非壓力式熱水器 (二之二)
圖 8	貯水箱式熱水器
圖 9	即熱式氣體熱水器
圖 10	無排氣管貯水式電熱水器

<u>圖則編號</u>	<u>圖則名稱</u>
圖 11	壓力貯水式熱水器
圖 12	直接中央式熱水系統
圖 13	間接中央式熱水系統
圖 14	沖廁鹹水供水系統
圖 15	沖廁供水貯水缸－混合供水
圖 16	未使用
圖 17	折衷式噴灑系統設計圖
圖 18	消防龍頭 / 喉轆系統設計圖
圖 19	未使用
圖 20	未使用
圖 21	街道消防龍頭系統示意圖
圖 22	減壓閥示意圖
圖 23	花壇供水管系統
圖 24	多幢式發展的總水錶房與分支水錶井的典型配置
圖 25	分支水錶井細節
圖 26	更新的總水錶房佈置(五 之 一)
圖 27	更新的總水錶房佈置(五 之 二)

圖則編號 圖則名稱

- 圖 28 更新的總水錶房佈置(五 之 三)
- 圖 29 更新的總水錶房佈置(五 之 四)
- 圖 30 更新的總水錶房佈置(五 之 五)
- 圖 31 總水錶箱和櫃的細節
- 圖 32 分支水錶箱與櫃的細節
- 圖 33 未使用
- 圖 34 標準水管裝置簡圖 (飲食業(食肆) / 廚房)
- 圖 35 食水供應/沖廁臨時用水暫停通知書
- 圖 36 一般水錶位的最小間距
- 圖 37 由儲水缸供水而不設取水點設置的熱水罈或飲水器
- 圖 38 由儲水缸供水而設有取水點設置的熱水罈或飲水器
- 圖 39 連接內部供水系統的熱水罈或飲水器 (使用雙止回閥)
- 圖 40 連接內部供水系統的熱水罈或飲水器 (使用回流防止器)
- 圖 41 水錶房的門
- 圖 42 水錶房門的門鎖手柄應採用的類型
- 圖 43 測壓點的細節
- 圖 44 折衷式消防喉輓系統示意圖

附錄一覽表

<u>附錄編號</u>	<u>附錄名稱</u>
附錄 1A	新建樓宇水管設計的必要部份

前言

水務署過去發佈過兩本手冊，即《樓宇水管裝置手冊》和《香港水務標準規格（樓宇內水管裝置）》。上述兩本手冊連同《水務設施條例》（第102章）、《水務設施規例》（第102A章），以及水務署向持牌水喉匠以及認可人士發出的通函，一同描述本地樓宇內部供水系統以及消防供水系統的設計及建造相關之技術要求和實務指南。多年以來，業界人士在設計及建造水管裝置時需要同時參考這些文件。這些文件現已被整合至《樓宇水管工程技術要求》，以便參考。

對於水務監督批准的水管工程，須遵守本文件內的以下兩種條文：

1. 水務設施條例/規例內的法定要求（條文以星號〔*〕標示）
2. 水務署的相關設計要求（條文以井號〔#〕標示）

水務署在此感謝為本文件提出寶貴意見的持份者、業界人士及政府部門。

甲部：水管裝置要求

1. 概言

1.1 釋義

1.1.1 本技術要求中使用的詞語定義如下所示，與《水務設施條例》(《條例》)和《水務設施規則》(《規則》)中的相關定義具有相同意思：-

代理人	指根據《水務設施條例》第7條獲認可為公用供水系統代理人的人。
認可人士	指根據《建築物條例》註冊的認可人士。
公用供水系統	指同一樓宇內超過一名用戶共同使用的消防供水系統或內部供水系統的部分。
總水管接駁裝配	指總水管與最接近總水管的控制閥(用以調節由總水管至消防供水系統或內部供水系統的供水流量)之間的喉管，並指該控制閥及所有在該控制閥至總水管之間的裝置。
用戶	指根據《水務設施條例》第7條獲認可為消防供水系統或內部供水系統用戶的人。
指定人士	指持牌水喉匠；註冊水喉技工；註冊水喉技工(臨時)；在持牌水喉匠或註冊水喉技工的指示及督導下進行指明水管工程的人；或水務監督授權的公職人員。
直接供水系統	指從政府總水管直接輸水至用水點，而無須經由貯水箱輸水的水管系統。
「線端」配件	安裝在AS/NZS 4020所述之食水取用點250毫升出水量範圍以內的配件裝置或該配件裝置的一部分。
伸縮連接器	一種能夠吸收抵消應溫度變化、橫向位移以及角度移動所引起之水管軸向位移的連接器。
消防供水系統	指位於處所內及任何位於處所與總水管接駁裝配之間，純粹用作或擬用作消防用途的供水的喉管與裝置。
配件/裝置	指消防供水系統或內部供水系統所安裝或使用的任何器具、貯水缸、活栓、設備、機器、物料、水箱、水龍頭及閥門，以及任何除水錶外的用具或器件。
間接供水系統	指從政府總水管經由貯水箱輸水至用水點的水管系統。
「線內」配件	安裝在與「線端」配件不同位置處的配件裝置，例如水管、配件、閥門等。
內部供水系統	指位於處所內及任何位於處所與總水管接駁裝配之間作供水用途或擬作供水用途的喉管與裝置(但組成消防供水系統部分的喉管與裝置除外)。
持牌水喉匠	指根據《水務設施條例》持牌以建造、安裝、保養、更改、修理或拆除消防供水設備或內部供水設備的人。

總水管	包括總水管接駁裝配，以及任何由政府擁有及水務監督保養作供水用途的喉管。
水錶	指由政府擁有及水務監督保養作量度用水量的用具或器件。
最小流量 Q_1	水錶能夠在最大允許誤差範圍內運行時的最低流量。
過載流量 Q_4	水錶能夠在最大允許誤差範圍內短暫運行，並且在隨後又回落到額定運行條件時還可以保持水錶正常計量性能的最大流量。
常用流量 Q_3	額定運行條件下水錶在最大允許誤差範圍內運行時的最大流量。
處所	指任何建築物、構築物或其任何部分及任何地方而內有消防供水系統、內部供水系統或水務設施的任何部分，或其內擬建造或安裝消防供水系統或內部供水系統。
註冊水喉技工	指根據《建造業工人註冊條例》(第583章)註冊為指定技工的人
濾水網	分離並移除流體中固體雜質，保護設備不受其損壞的設備裝置。
過渡流量 Q_2	介於恒定流量和最小流量之間的流量，將流量值劃分為兩個區，即上流量區和下流量區，兩區以各自的相關最大允許誤差為界限區別。
水務監督	指水務署署長。
水務設施	指水務監督為供水而佔有、使用或保養的任何財產，包括所有集水區。

1.2 縮寫

1.2.1 本手冊所使用的縮寫詞如下所示：-

AMR	自動讀表
BS	英國標準
BSI	英國標準學會
CL	通函
DWS	水務署署長
EM	電磁
FSD	消防處
GI	鍍鋅鋼
LP	持牌水喉匠
M&E	機電
PB	聚丁烯
PE	聚乙烯
PE-X	交聯聚乙烯
PRV	減壓閥
PVC-C	含氯聚氯乙烯
PVC-U	不加增塑劑的聚氯乙烯
TMF	臨時淡水沖廁
TR	技術要求
VPLD	垂直管道線路圖
WSD	水務署
WA	水務監督
WRAS	《英國水務條例諮詢計畫》
WELS	用水效益標籤計畫
WW	水務設施
WWO	《水務設施條例》第102章
WWR	《水務設施規例》第102A章

1.3 常用配件

1.3.1 一些常用配件的功能現載述在表1.3.1：

表1.3.1常用配件的功能

配件	功能
防真空閥	供水設備內的閥門，當供水設備內的水壓下降至低於大氣壓力時，這個閥門便會開啟，讓空氣進入。
球閥	一種通過球形啟閉件控制啟閉，能夠為流體流動提供直通通道的閥門。球閥適用於儲水設施引出的低水壓水管上。可代替公稱尺寸小於等於50毫米之塑膠水管（例如硬聚氯乙烯水管）上的閘閥。
鍋爐	一個以直接施加熱力的方式把其內的水加熱密封容器。對於鍋爐使用和運行的相關要求，應參照《鍋爐及壓力容器條例》第56章。
蝶形閥	是一種閥門，其內的圓碟會沿著水管直徑軸心轉動，藉此改變孔口的大小。蝶形閥是在空間有限或需要作更複雜操控時使用。
加熱器	是一個密封式容器，可把其內的供水加熱。容器內設有盤形管道等組件，讓熱水或蒸氣在不會互相混合的情況下在管道內通過，而熱力則透過管道壁傳送。
膨脹缸	裝設於壓力式熱水系統的密封式容器，用以容納受熱膨脹的水。
浮動開關	內有浮體的一種器具，浮體會因應液體水準的改變而操控開關擊。
浮波閥	一種控制水流進入儲水缸或者沖廁水箱的閥門，在儲水缸或者沖廁水箱中的水位達到預定水位時能夠自動閉合中止供水。該種閥門又被稱為浮球閥、浮子閥，或者浮動閥。
閘閥	內有直通式通道可讓液體流通，並可利用閘門把通道關閉的閥門，在貯水缸的配水喉管使用。由於閘閥在完全開啟時，供水可全無阻礙地流通，故亦稱為全通閘閥。
活皮心水掣	具橫向入水及出水駁口的螺旋式閥門，其內設置活皮心水閥，只容許供水朝單一方向流動。倘若政府供水管的供水因某種原因而截斷和排走時，活皮心水閥的芯片便會發揮「止回流」作用，阻止內部水管的水倒流。
止回流閥	一種利用制動裝置去防止供水管內供水逆流的閥門。當水流通過時便會促使止回流閥打開，而當水流止息或有反壓時，制動裝置便會自動把止回流閥關閉。這類閥門亦稱為單向閥。
減壓閥	一種可把其下游喉管內的液體壓力減至預定值，或按預設比率減低的閥門。
釋壓閥	一種自動閥門，必要時會自動打開，防止壓力超過預設的安全水平。
減溫閥	一種自動閥門，必要時會自動打開，防止溫度超過預設的安全水平。

配件	功能
斷流閥	一種可中斷水流的閥門。

2. 一般原則

2.1 水管敷設工程的一般原則

2.1.1 設計、建造、安裝、變更或者移除水管裝置任何部分的相關人士應嚴格遵守以下一般原則：-

- *(a) 所有喉管及裝置均須符合《條例》及《規例》的規定；
- *(b) 除性質輕微的工程外，所有水管工程均須由指定人士進行；
- #(c) 公用供水設施不應穿過個別處所；
- #(d) 水管裝置的佈設應避免導致水質污染、水質惡化及漏水現象，並確保達到對用水量的正確計量；及
- #(e) 專為個別用戶而設的喉管不應穿過其他用戶的處所。

*2.1.2 根據《條例》以及《規例》，自來水供應一般用於六大用途，即住宅用途；工商業用途；船舶用途；建造用途；沖廁用途；以及消防用途。供水用途一般與處所使用者的用途有關。

2.1.3 不使用

#2.1.4 附錄 1A 總括新建樓宇水管設計的必要部份，以便水管系統設計者/供水申請人作參考(只提供英文版本)。附錄 1A 所列的項目是必要的細節，水務監督審批水管工程計劃時將必定會檢查這些細節。無論如何，這並不代表水務監督不會檢查水管工程計劃的其他部份，以確定符合法定和其他要求。

3. 水錶

3.1 一般事宜

3.1.1 未使用

*3.1.2 水錶的尺寸、數量和設置位置須由水務監督決定，水務監督會提供水錶。水錶安裝工程可由水務監督、持牌水喉匠、註冊水喉技工或註冊水喉技工（臨時）進行。

#3.1.3 持牌水喉匠（由申請人聘用）須預留水錶位作安裝水錶用途。水錶的種類會由水務監督決定。表3.1.3.1載有適用水錶類型的建議。凡住宅單位均須安裝獨立水錶。

表3.1.3.1 水錶細節

水錶尺寸 (毫米)	建議水錶類型	備註
15 至40	旋轉活塞	--
50	單流束水錶	<ul style="list-style-type: none"> 良好的低流量測定性能 必須水平安裝
	超聲波水錶	<ul style="list-style-type: none"> 良好的低流量測定性能 相對於單流束水錶具備更好的高流量測定性能
50,80 和100	渦輪水錶 (沃爾特曼)	<ul style="list-style-type: none"> 良好的高流量測定性能
50及以上	電磁水錶	<ul style="list-style-type: none"> 良好的高流量測定性能 相對於渦輪水錶具備更好的低流量測定性能

#3.1.4 直接供水系統的水錶須設置在位於適當及方便可達的公用地方之水錶房/箱/櫃內。間接供水系統水錶則須設置在位於天台或其他位於適當及方便可達的公用地方之水錶房/箱/櫃內。

#3.1.5 若有關水錶設於天台而系統水壓低於15米，水錶位前須安裝全通閘閥。

#3.1.6 就所有直徑為40毫米或以下的駁喉而言，若有關水錶並非設於天台而水壓又屬充足，每個水錶位的水錶入水管處均須裝設活皮心水閘，並以其升降杆成垂直位置安裝。

- #3.1.7 就直徑超過40毫米的駁喉而言，必須在水錶位前裝設閘掣，並須盡量在貼近水錶出水口的一方安裝單向閥或止回流閥。
- #3.1.8 就安裝在直接供水系統中的單流束水錶以及渦輪水錶而言，須在水錶的入水一方安裝濾水網。
- #3.1.9 所供應的鹹水不會以水錶記錄用水量，但必須預留水錶位，以供定期查核用水量。該水錶須貼近地段界線及與政府總水管連接的駁喉，或內部輸水管的接駁點，視乎何者適合。
- #3.1.10 就鹹水沖廁供水系統而言，必須在水錶位前裝設斷流閥，並須盡量在貼近水錶出水口的一方安裝單向閥或止回流閥。
- #3.1.11 必須遵守列於表3.1.11.1有關指定行業商業用戶食水錶最小尺寸的規定。

表3.1.11.1 指定行業商業用戶食水錶的最小尺寸

商業用戶類別的種類編碼	最小水錶尺寸（毫米）
SIC 641100 - 餐館業 - 中式	50
SIC 641998 - 餐館業 - 其他飲食場所	25
SIC 641200 - 餐館業 - 非中式	
SIC 641300 - 餐館業 - 快餐	
SIC 311100 - 屠宰、調製及醃製肉類	
SIC 952000 - 洗衣業務	

- #3.1.12 為防止水錶被干擾，必須為所有新安裝的尺寸為40毫米或以上的水錶領取及安裝保安封口。¹
- #3.1.13 必須遵守總水錶最大尺寸為300毫米的規定。

3.2 水錶位

3.2.1 水錶位的一般要求

¹ 保安封口的安裝示範已上載至水務署的網站。<https://www.wsd.gov.hk/tc/plumbing-engineering/information-for-licensed-plumbers/demo-videos-on-installation-of-security-seals/index.html>

- #3.2.1.1 為水管工程進行設計時，應就水錶位作出下列安排： -
- (a) 裝設於水錶位的配件，應以方便安裝和拆除水錶，而且在安裝和拆除水錶時不會影響其他喉管為合；以及
 - (b) 若採用泵壓供水而有關水錶設於天台的適當位置，則泵水系統（包括地下及天台儲水箱）須安裝於水錶位前。
- #3.2.1.2 在直徑15毫米的水錶位的兩旁應安裝20毫米x15毫米襯套，中間則放置長200毫米(淨有效長度)的15毫米口徑空心管作為定距管（見圖3），而管身則鑽有顯眼的孔口。緊接在出水口一方的襯套後面須安裝長螺紋連接器。不論任何尺寸的水錶，水錶位亦須同樣安裝適當尺寸的相應配件。相關圖解說明應參照圖4所示內容。
- #3.2.1.3 如在水錶位之前或後使用一段銅管，在水錶位與首個管夾之間的該段銅管應以螺紋接頭或凸緣，或以錫焊/銀焊方法連接。
- #3.2.1.4 若內部供水設備採用低塑性聚氯乙烯物料，在水錶位裝設的配件亦須採用同一物料。臨時淡水沖廁水錶位必須採用銅製長螺紋連接器。若內部供水設備採用銅、有內搪層鍍鋅鋼或熱塑性物料，在水錶位裝設的配件必須採用銅製物料。
- 3.2.1.5 表3.2.1.5.5載有水務署目前所使用之不同類型水錶的運行範圍和標準。

表3.2.1.5.5 不同類型水錶的運行範圍和標準

水錶類型	公稱尺寸 (毫米)	水錶直管距離,其中D是指水錶的標稱管徑 (毫米)	
		上游	下游
單流束	50	5D	2D
	80		
	100		
渦輪/沃爾特曼	50	5D	2D
	80		
	100		
	150		
	200		
	250		
300			
超聲波	50	3D	2D
電磁式	50	3D	2D
	80		
	100		
	150		
	200		
	250		

3.2.2 水錶房的建築以及機電設備要求

#3.2.2.1 所有水錶，包括空置水錶位和檢測表位，均須以多於一個水錶位的羣組方式排列及安放在水錶房/箱/櫃/井中。

#3.2.2.2 水錶房/箱/櫃/井的設計須僅限用於安裝水錶，以避免水錶受到天氣、高空墜物以及其他不必要外來干擾的影響及便於抄錶與維修水錶。申請人在提交垂直水管線路圖時，須一併提交水錶房/水錶箱的設計圖和立視圖，其上標注水錶房/箱的尺寸，包括入口（如果是水錶箱，則為開口）的寬度和高度，以供水務監督審批。

#3.2.2.3 其他屋宇設備如排水系統、消防喉、機電裝置(設備、電纜及管道等)不得穿越或存放於所有水錶房/箱/櫃/井及檢測錶位內，但只為方便抄錶及維修水錶而設的照明、通風、排水及水務監督要求的智能抄錶設備等則屬例外。

#3.2.2.4 水錶房的建築要求必須滿足以下條件並請參閱圖41及42：-

- (a) 水錶房內的水錶組最外圍與水錶組對面牆壁或大門之間的距離最少須有1000毫米，水錶組與對面牆壁或大門之間不能有任何障礙物。此外，如水錶房門是在水錶組的對面及向內開啟，則水錶房內的水錶組最週邊與水錶組對面的門在全開啟狀態的距離（以房門上最接近水錶組的一點計算）最少須有600毫米；
- (b) 水錶房入口的淨闊度及淨高度分別不得少於800毫米及2000毫米。水錶位及水錶箱/櫃的開口應妥為安排，使水務監督的職員無須把身體內傾，便可抄錄水錶讀數或進行維修保養工程。至於水錶箱/櫃，從週邊量度的淨深度不得超過800毫米；
- (c) 水錶房/箱/櫃/井的入口須設置在可安全及暢通無阻地進出的公用地方；
- (d) 水錶房/箱的門不得加設任何自動關閉裝置。水錶房門的門鎖須離地0.9米至1.1米。水錶房的門須設有手柄方便開關，手柄必須是長柄圓柱形或圓球形方便手掌緊握。任何揭蓋或扁形的手柄均不得使用；
- (e) 水錶房/箱的門上須以中英文清楚注明「水錶」及「Water Meters」字樣，字體高度不得小於30毫米，以便易於識別；
- (f) 如大廈內設有多於一個水錶房/箱，所有水錶房/箱須使用百合匙門鎖；
- (g) 就村屋及類似屋宇而言，水錶須安裝在位於邊界線並可從公眾地方直達的水錶房/箱/櫃內。；及
- (h) 街市/商場內的水錶房/箱/櫃須設於暢通無阻的地方。

#3.2.2.5 水錶房的機電設備必須滿足以下條件：-

- (a) 有關人員在水錶房內抄錄水錶讀數和/或維修水錶時，水錶房內水錶位置的照明度不得小於120勒克斯，同時機械通風系統每小時的換風次數不得少於6次；以及

(b) 水錶房/櫃/箱內及安置水錶箱的地面位置須設有足夠的排水位。

#3.2.2.6 新建物業內供總水錶、檢測水錶、分支水錶及一般水錶安放的水錶箱/櫃/房標準配置，詳情請參見圖31、圖32及圖36。

#3.2.2.7 水錶/檢測錶位的凸緣兩端或任何阻礙物之間的最小縱向工作空間均應為150 毫米。

3.2.3 標明水錶詳細資料的永久性顯示板

#3.2.3.1 持牌水喉匠完成在水錶房/箱/櫃內安裝水錶的工作後，須在水錶房/箱/櫃的牆壁/門上設置永久展示板，顯示各水錶位元的位置及高度。展示板的頂部不得高於地面對上1800毫米及展示板底部不得低於地面對上500毫米，展示板須採用耐用塑膠板或防銹板製造，以淺色為底色，並刻上黑色文字及圖案，字體方面不得小於18點數(即7毫米高)。申請人須提交展示板的詳細資料，作為垂直水管路線圖的一部分，以供水務監督批核。如屬安放3個水錶或以下的小型水錶箱，則可免受此限。

3.2.4 水錶房/箱/櫃中水錶的安裝高度

#3.2.4.1 就集合裝設的水錶而言，水錶位不得低於地面對上300毫米及高於地面上1500毫米。這項規定亦適用於安裝在水錶箱內的水錶。至於選擇把水錶安裝在走廊並獲本處接納的項目，個別水錶位應位於不低於地面對上750毫米，而又不高於地面對上1500毫米的適當高度。須根據圖36為水錶提供最少淨空。

3.2.5 地盤/短期租約用地的水錶位置

#3.2.5.1 地盤的水錶位須設於地盤圍板凹處的水錶房/箱/櫃內，以便可在地盤外抄錄水錶讀數和維修水錶。

#3.2.5.2 進出水錶房/箱/櫃的通道須時刻保持安全及暢通無阻以確保相關人員在鄰近建築工程的地方進行抄錶或維修工作時的安全。水錶房/箱/櫃的門須以50毫米 x 50毫米金屬網製造。水錶房或水錶箱的設備須經水務監督核准。安裝水錶時，應注意水錶讀數顯示面需安裝面向金屬網，以便水務署人員進行與水錶相關的任何必要工作（例如檢查水錶及讀取水錶讀數）。

3.2.6 園景地帶的水錶位置

#3.2.6.1 設於園景地帶的水錶須離地面安裝。如水錶是安裝在水錶箱/櫃內，在水錶箱/櫃前須有適當的工作空間，其淨作業高度不得少於2米。

#3.2.6.2 另外亦須設置一條安全的行人通道，以通往水錶位。

3.3 總水錶與檢測水錶

3.3.1 安裝總水錶和檢測水錶的目的

3.3.1.1 未使用

3.3.2 總水錶安裝原則

#3.3.2.1 除根據第3.3.2.3節的規定外，不論地底水管與隱藏水管的長度為何，有1棟以上樓宇的所有新建物業，其食水，臨時淡水沖廁及消防供水系統均必須安裝總水錶。

#3.3.2.2 除根據第3.3.2.3節的規定外，獨立村屋和單棟樓宇，無需安裝總水錶，唯水錶位與總水管接駁裝配之間的所有水管必須外露或者鋪設於適當的槽管中。如供應樓宇的分支水管長度小於6米（即一段直管的長度），則不在此限而可敷設於地下。

#3.3.2.3 在所有新建的政府物業（包括沒有建築物構件和單幢式建築物的發展項目）中，不論水管是否隱藏或者外露或者鋪設於適當的槽管中，其食水，臨時淡水沖廁及消防供水系統均必須安裝總水錶（適用於2021年1月1日或之後提交水務表格 WWO 542 的所有新建政府物業）。

3.3.3 地下食水內部供水系統和消防供水系統的分支水錶配備原則

3.3.3.1 未使用

#3.3.3.2 除非物業只有5棟或者以下相同類型的樓宇，否則須以建築羣為基礎在地底分支水管上提供帶有檢測錶位的分支水錶箱。一般而言，每個建築羣不得包含5棟以上的同類型樓宇。對於有多幢樓宇的新建物業之總水錶和分支水錶箱的典型配置，請參閱圖24。有關分支水錶箱的詳細資訊，請參閱圖25。

#3.3.3.3 臨時淡水沖廁的內部供水系統無需安裝分支水錶箱。

#3.3.3.4 在以下情況下，無需在分支水管上安裝分支水錶箱：-

(i) 樓宇內部的檢測錶房與水管分支位置之間的距離不到6米（即一段直管的長度）；或

(ii) 水管分支位置和樓宇單元之間的所有水管均為外露水管。

3.3.4 總水錶的佈置

#3.3.4.1 無論物業供水系統的接駁位置數目為何，物業的每條食水/臨時淡水沖廁/消防供水的入水管均須在地界處裝設一個總水錶。

#3.3.4.2 在可行的情況下，總水錶房/櫃/箱必須安置在地面位置。否則，必須提交充分的理據給水務監督考慮及審批。

#3.3.4.3 圖26至31載有所有新建物業的標準總水錶房/櫃/箱的配置資訊。

#3.3.4.4 一般而言，為了保證總水錶及檢測錶用水量記錄準確，在總水錶及檢測錶的上下游須各提供一段直管。

#3.3.4.5 必須遵守圖30所標示不同種類水錶的上游及下游直管長度的要求。

#3.3.4.6 未使用

3.3.4.7 未使用

3.3.4.8 未使用

#3.3.4.9 由於內部供水系統和消防供水系統的總水錶不須安裝旁通水管，直徑尺寸未超過100毫米的總水錶可安裝於圖31所示的水錶箱或水錶櫃中。當總水錶直徑大於100毫米時，總水錶須安裝於總水錶房內。

#3.3.4.10 如內部供水喉管位於完成後五年內將交回政府的私人道路，則須為每一組獨立樓宇/平臺的每條食水/臨時淡水沖廁/消防供水的入水管在其邊界內安裝總水錶。除此之外，亦須如圖24所示在物業邊界安裝總水錶。

#3.3.4.11 如果該道路計畫在完成後的五年後再轉交政府，則仍需按第3.3.4.10條提供總水錶位，唯可安裝短管以臨時接駁總水錶位。

#3.3.4.12 在食水供水系統中斷時，須盡量確保消防供水系統不受影響。消防供水系統和食水供水系統必須在地段邊界處分開。

#3.3.4.13 總水錶房的建築和機電要求必須符合第3.2.2.4節和第3.2.2.5節中的要求。但是

，申請人可申請豁免要求並須提供相關理據，水務監督可根據情況而彈性處理。

#3.3.4.14 在所有總水錶的入水一方須安裝濾水網。

#3.3.4.15 為了監察水壓，安裝於水管直徑50毫米及以上的總水錶凸緣接頭之後的直管上須按圖27、28、31和43所示安裝測壓點。作為替代方案，在直管後的凸緣上安裝測壓點亦許可。以其他方法安裝測壓點的細節須提交供水務監督考慮及審批。

3.3.5 檢測表要求

#3.3.5.1 對所有食水及沖廁水內部供水系統及消防供水系統而言，均須在公用供水系統貼近樓宇的的位置提供檢測錶位。

#3.3.5.2 檢測錶位須安設在通行無阻的公共位置，以便抄錶及維修水錶。

#3.3.5.3 未使用

#3.3.5.4 未使用

3.4 自動讀表系統

#3.4.1 如新建物業使用自動讀表系統，須應遵從在水務署網站²中公佈的《自動讀錶系統外站供水和安裝標準要求》。

3.5 現有樓宇安裝獨立水錶

#3.5.1 每個單位的內部供水系統均須接駁至現有的公用水錶位。

#3.5.2 至於已入伙的樓宇，則須在儘量靠近水錶出水那一邊安裝臨時旁通裝置，以便在轉用獨立水錶的水管工程進行期間，繼續向各個住宅單位供水。臨時旁通裝置安裝之後，用水量仍需以總錶量度。在獨立新水錶安裝之後，該旁通裝置須立即拆除。如總錶無須繼續使用，亦須予以拆除。

#3.5.3 如部分內部供水系統仍需用作公用供水系統，此舉必須獲得發展商/業主、管理委員會、業主委員會、居民協會、業主立案法團、互助委員會或者個人業主的保證，表明其接受由總水管接駁裝配起計公用供水系統的職責。如未獲得同意以使用現有公供水系統的，一些現有樓宇的公用水錶轉換為獨立水錶將須安裝新的接駁喉管，而新的獨立內部供水系統將由個別用戶負責。

² <http://www.wsd.gov.hk/en/plumbing-engineering/automatic-meter-reading/index.html>

4. 內部供水系統

4.1 喉管和配件物料

4.1.1 一般事宜

#4.1.1.1 水管和配件須遵循本技術要求乙部分中載明的相關標準以及《規例》。

#4.1.1.2 所有採用軟焊方式連接銅喉管的水管工程，均須先取得水務監督的書面許可。

#4.1.1.3 水管系統設計者應盡可能避免在同一地點使用相同尺寸和物料的食水、沖廁水和/或消防系統，以盡量減少識別食水、沖廁水和消防系統水管的難度。

4.1.2 最小水管尺寸的要求

*4.1.2.1 水管的公稱直徑，不得少於20毫米，但長度不超過3米而只供應一個取水點的支管，其公稱直徑可以是15毫米或以上。

4.1.3 水管改動

*4.1.3.1 折曲或弄彎喉管，不得導致縮短水路或更改喉管的內直徑。

4.2 食水供應

4.2.1 一般要求

*4.2.1.1 輸送至內部供水系統的食水(包括臨時淡水沖廁)，均須以水錶紀錄。

#4.2.1.2 所有住宅供水和特許供水，均須分別安裝水錶。有關特許供水的不同用途，可參考第4.2.5節。

4.2.1.3 未使用

4.2.1.4 未使用

4.2.2 供水方式

#4.2.2.1 凡整體高度³少於或等於12米的建築物可使用以下其中一種方式獲得食水供水：
：

- (a) 直接供水系統，如圖5所示；或
- (b) 間接供水系統，使用蓄水箱，泵水系統或液壓氣動系統，如圖5和圖6所示。

#4.2.2.2 凡整體高度高於12米的建築物，其所有樓層均須以如圖6所示的間接供水系統（即泵水系統或液壓氣動系統）或任何水務監督批准的同等系統獲得食水供水。〔本條適用於2019年1月1日或之後提交申請表格WWO542的新申請，在2018年9月1日前已提交申請表格WWO132的申請除外。〕

#4.2.2.3 我們將會在總水管接駁裝配處提供15-20米的最低可用剩餘水壓。食水內部供水系統須根據水務監督通知的最低可用剩餘水壓設計。

4.2.3 回流/交叉接駁預防措施

4.2.3.1 供水防護

#4.2.3.1.1 在設計、安裝以及維護所有供水系統時，須防止污染物進入食水供水系統中。

#4.2.3.1.2 如未有對應其風險等級的防回流裝置或防交叉接駁裝置，任何可能導致供水系統受污染的設備或系統不得直接或者間接連接至內部供水系統的任何部分。

4.2.3.1.3 未使用

4.2.3.2 未使用

4.2.3.3 提供防回流設備

#4.2.3.3.1 食水供水系統須安裝適當的防回流設備，以避免交叉接駁/回流風險。一些常用防回流設備列於表4.2.3.7.1可供參考。一些典型安裝/用途對防回流設備的要求，請參閱表4.2.3.7.2。對於其他安裝/用途，安裝防回流裝置的要求應根據BS EN 1717:2000中相應液體類別所提供。

#4.2.3.3.2 防回流設備須遵循最新版的BS EN 1717以及所有相關標準。

³ 建築物高度的定義與《建築物條例（新界適用）條例》（第121章）所界定的類同。詳細說明可參考由地政總署出版的“興建新界豁免管制屋宇須知”的附錄I至III（可在http://www.landsd.gov.hk/tc/images/doc/Building_NT Exempted Houses_c.pdf 獲取）。

4.2.3.4 防回流設備下游的供水

#4.2.3.4.1 為對應BS EN 1717:2000中相應液體3、4或5級而裝設的防回流設備下游的輸水管，必須在每個出口清晰並永久標示“警告！不適合飲用”。

4.2.3.5 啓用和保養

#4.2.3.5.1 防回流設備必須在安裝之後以及投入使用之前，進行調試及檢測。防回流設備須有適當保養以保持正常運作，而運作檢測的間隔亦不得超過12個月。

#4.2.3.5.2 如擬使用回流防止器/減壓區閥門，使用時須具備維護計畫。如未制定此類計畫，則不得安裝此類防回流設備，並且須安裝斷流水箱。

4.2.3.6 熱水系統中的防回流設備

#4.2.3.6.1 本節載明的防回流設備要求同樣適用於熱水系統和冷水內部供水系統。熱水系統中採用的防回流設備適用於特定熱水裝置。

4.2.3.7 不同用途的防回流設備的要求

#4.2.3.7.1 關於常用的防回流設備及其相關要求，請參閱表4.2.3.7.1和4.2.3.7.2。對於特許供水，請參閱第4.2.5.2條。

表4.2.3.7.1常用防回流設備的特性

防回流設備	相應液體類別，如BS EN 1717:2000所示	防止產生背壓	防止產生虹吸回流
斷流水箱	1-5	是	是
回流防止器/減壓區設備	1-4	是	是
止回閥/單向閥	1-2	是	是
雙止回閥（串列）*	1-2	是	是
防真空閥	1-2	否	是

* 適用於<<申請供水指引>>第5.2條 中村屋的沖廁水錶。

表格 4.2.3.7.2 典型安裝/用途的相關防回流設備要求*

用途	防回流設備的要求
沒有駛用殺蟲劑或肥料的灌溉系統： (i) 固定灑水噴頭或出水口距地面不少於 150 毫米的住宅或商業用灌溉系統（註 1）；； (ii) 小型灌溉系統，例如彈出式灑水噴頭或滲透軟管或灑水噴頭及離地平面少於 150 毫米（註 2）	回流防止器/減壓區設備
商業農業系統： (i) 商業灌溉出水口於地面或地面以下和/或可滲透管道，有或沒有化學添加劑； (ii) 駛用殺蟲劑或肥料； 或者 (iii) 商業水耕系統。	斷流水箱
由供水點供水的花園、苗圃、大型園景區或運動場地	斷流水箱(註 8)
廚房設備，例如運水煙罩#、洗碗碟機、蒸鍋等。	請參閱圖 34
具有浸入式入口或出水位及低於溢水口水位的一般清洗設備（例如水池、淋浴設備）	請參閱註 4
商業洗衣店	請參閱圖 34
工業過程	斷流水箱 / 回流防止器 / 減壓區設備
冷卻塔	斷流水箱
消防設施	請參閱註 5
消防設施 (折衷式喉輾系統)	請參閱圖 44

消防設施(折衷式消防花灑系統)	請參閱圖 17
飲水器(直接供水系統內)	請參閱圖 37至39
飲水器(間接供水系統內)	請參閱圖 40
智能水廁	斷流水箱 / 同等級的防回流設備

註 1: 例子包括帶有手動澆水水龍頭的系統。

註 2: 例子包括帶有滴灌水管的系統。

註 3: 有關運水煙罩循環系統的示意圖，請參閱圖6C和圖6D。

註 4: 設備的供水應由只向此類設備供水的儲水箱或只向此類設備供水的熱水分配系統提供。

註 5: 傳統消防供水系統須有消防水缸，故已有物理分隔。

註 6: 請參閱示意圖37至39。當由直接供水系統供水，需使用雙止回閥。

註 7: 請參閱示意圖40。

註 8: 對於特許供水，當供水點是以街喉型式安裝並只會在使用供水時，才可把軟管連接至供水點取水。由於水質受到污染的潛在風險相對較低，因此可在取水點設置防真空閥門和止回流閥，以取代貯水箱，發揮防止用水作虹吸式倒流的作用。

4.2.4 一般水管佈置

#4.2.4.1 位於地段界線與總水錶或檢測錶位之間的所有喉管均須外露或者敷設於適當的管溝/槽管內，以便進行檢查和維修。此外，管溝/槽管內應有足夠的排水裝置，以便排出積水。

#4.2.4.2 如果喉管並非以外露形式敷設在地段界線，則須敷設於地下管溝/槽管中，並有適當的覆蓋。地下/埋設水管須根據路政署規定的公用設施和相關裝置的最小深度之最新要求敷設。現行《挖掘許可證條件》針對非行車道和行車道的最低覆蓋要求分別為450毫米和900毫米。

#4.2.4.3 所有水管不得縱向地隱藏於柱、橫樑及樓板等承重結構單元內。於樓板上的批盪不應被視為結構單元。因此，隱藏於在批盪中的水管是可以接受的。批盪中的水管應視為嵌入式水管。

#4.2.4.4 對於須穿過結構樓板及承力板的垂直水管，或穿過橫樑、柱及結構牆的橫向水管，應以套筒穿套或其他適當方法予以保護。

#4.2.4.5 支管閥，即位於支管的隔離閥，須安裝於所有地下水管或公用供水系統內，並須貼近主水管。此要對於冷水及熱水系統同樣適用。

#4.2.4.6 大廈的每層停車場須提供足夠的清潔水龍頭，以用於清洗車輛/地板。除非屬於大廈洗滌用水供水系統的一部分，否則停車場的洗滌用水須經由食水箱供水及設有獨立水錶。有關示意圖，請參閱圖6A。

#4.2.4.7 樓宇內部供水系統的供水點不得承受 6巴或以上的水壓。

#4.2.4.8 每個單位的內部供水系統須接駁至現有的公共水錶駁喉處或由水務監督所決定的其他位置。

#4.2.4.9 所有新泵水系統須裝有後備水泵。

#4.2.4.10 現有的泵水系統須設有後備水泵，除非此措施並不切實可行，則另作別論。

4.2.5 供水的特許用途

#4.2.5.1 一般來說，在本港全面供水的期間，水務監督會以特許方式，批准使用政府供水作第4.2.5.2條中載明的用途，但仍須視乎區內供水及配水系統是否足以應付需求而定。如果水務監督認為供水情況有需要，則可撤回此項批准。

#4.2.5.2 有關特許用途以及供水要求詳情，請參閱表4.2.5.2.1。此類供應須獲得水務署許可。

表4.2.5.2.1自來水特許供水的供應模式最低要求

特許使用	經水箱供水	直接供水 ^{1,2}	注釋
甲.康樂設施			
1. 游泳池	✓		- 首次和年度注水 - 補給水
2. 模型船水池	✓		- 首次注水 - 重新注水（在夏季每兩個月一次； 在冬季每三個月一次）
3. 水景	✓		- 首次注水 - 補給水 - 注滿再循環使用
4. 人工湖泊	✓		- 首次加注 - 補給水
乙.灌溉			
1. 花園			

- 由供水點供水	-	✓	<ul style="list-style-type: none"> - 灌溉點和滴灌供水的總綠化種植面積不得小於30平方米 - 為公共和私人物業內的植物澆水 - 每個供水點由20米長的軟喉供水 - 應該盡量縮減供水點數量 - 供水點應有適當編號或記認 - 須為大型系統設置分段閘掣 - 圖23可作參考
- 滴灌式	✓		<ul style="list-style-type: none"> - 為公共和私人物業的植物澆水 - 灌溉點和滴灌供水的總綠化種植面積不得小於30平方米 - 僅限提供一個接駁點，除非存在以下條件：- <ul style="list-style-type: none"> • 由於障礙物阻斷，滴灌系統無法向外擴展；以及 • 兩個毗鄰的接駁點之間的距離大於40米

表4.2.5.2.1自來水特許供水的供應模式最低要求

特許使用	經水箱供水	直接供水 ^{1,2}	注釋
2. 苗圃		✓	- 用於澆灌植物
3. 大型園景區	✓		- 為新市鎮的園景區澆水
4. 運動場地		✓	- 適用於網球場、草地滾球場、板球場和足球場 - 只有在沒有其他可行辦法時，供水才會獲得批准 ³
5. 行人天橋、行車天橋和行車道上的植被 ⁴		✓	- 用於澆灌植物 - 須滿足花園要求 - 當無法為進行供水工程的維修人員(包括水務署職員)提供安全的工作環境時，不應在該地方提供特定供水點 ⁵
丙.洗滌			
1.大廈	✓		- 為大廈內部以及地段界線內的開放區域進行清洗工作 - 清洗大型樓宇單元和辦公室的地板、樓梯間、垃圾槽和電梯；或 - 在工廠、小販市場、街市以及屠宰廠進行必要的地板清潔
2.車房以及停車場	✓		- 僅限用於清洗車輛
3.運輸	✓		- 用於清洗巴士、鐵路列車、飛機和貨櫃 - 位於倉庫和/或相關地點
4.政府垃圾車、垃圾箱和手推車	✓		- 在垃圾收集站和/或相關地點等
5.洗街車	✓		- 用於政府部門管轄的機械洗街車等車輛
6.空氣污染控制	✓		- 與工廠或設備釋放的相關煙或氣體 - 用水僅會因蒸發而損失 - 例如包括用於廚房的運水煙罩系統
7.抑塵	✓		- 是工業流程或者空氣污染管控措施所必須的 - 用水必須循環使用，除非證明此舉不可行，則另當別論

表 4.2.5.2.1 自來水特許供水的供應模式最低要求

特許使用	經水箱供水	直接供水 ^{1,2}	注釋
丁.其它			
1.用於高層樓宇的水 阻尼設備	✓		- 首次注水 - 隨後再注水 - 補給水

¹ 應在每個供水點安裝防真空閥門和止回流閥。

² 供水點應是街喉型式。只會在使用供水時，才可把軟管連接至供水點。

³ 如有其他可行供水方案，但該私人水源無法提供充足供水並且需要增加自來水水源以滿足需求，則須向水務署署長提供申請以獲審批。

⁴ 為行人天橋和天橋上的植物，帶有水錶的供水點通常會被設置於行人天橋、天橋下方或附近的行人路上。負責該項目的部門、作為用戶的部門或其代理人需將水管從供水點延伸至行人天橋/天橋上的綠化區或花盆。

⁵ 為了維修人員(及水務署職員)的工作安全，最好使用水車澆灌道路中央分隔帶的綠化區域/花槽。如無法使用水車，我們會在水務署人員能快捷及安全地到達水錶的地點設置取水點。如果水錶安裝在附近行人道的地面，負責該項目的部門、作為用戶的部門或其代理人需將水管延伸到馬路的中央分隔帶。

#4.2.5.3 當水質受到污染的潛在風險相對較低時，應在取水點設置防真空閥門和止回流閥，以取代貯水箱，發揮防止用水作虹吸式倒流的作用。請參閱表4.2.5.2.1中的“乙部 灌溉”，以瞭解相關用途。

#4.2.5.4 凡是設在公眾可接觸地點的取水龍頭，均須收藏於外層保護箱內並且上鎖。

#4.2.5.4a 如使用自動灌溉系統，應經由水箱供水。

#4.2.5.5 在平房式或類似類似的私人房屋內設置取水點，以供清洗內部的露天場地以及用於其他類別的住宅用途，可作為住宅供水的一部分獲得審批。這類供水不會被視為特許供水，亦無須為此類取水點安裝任何承水器。

4.2.6 用於其它目的之水錶供水

4.2.6.1 建築工地供水

4.2.6.1.1 未使用

4.2.6.1.2 未使用

4.2.6.2 為臨時建築物和經改造/改建建築物供水

#4.2.6.2.1 在以下的情況下，臨時建築物和經改造/改建建築物將獲供水：-

- (a) 這類建築物附近有足夠供水設施；
- (b) 內部供水系統的設計和建造均符合《條例》規定；以及
- (c) 用戶/代理人保證繳付有關費用並且承擔妥善保管與保養內部供水系統的責任。

#4.2.6.2.2 處所須設有單獨的出入口、適當的排水系統，並且設有適當的通信地址。

4.2.6.3 供水作冷卻/空調/濕度調節用途

*4.2.6.3.1 除非獲得了水務監督的批准，否則不得使用供水作為任何加熱、冷卻或濕度調節用途。

#4.2.6.3.2 如果冷卻/空調/濕度調節裝置設計屬於以下類別中的一種，便可獲供應自來水（食水或鹹水）：-

- (a) 作任何用途的閉路式冷卻系統，而該系統運行時只會損失微量的水，並且不會造成用水浪費；
- (b) 用水不會因蒸發而流失，且所有用水在冷卻之後均可在工業流程中循環再用的冷卻系統；（一般工業用水量需求，不得少於空調/冷卻系統在冷卻負荷峰值最大時的用水量）；
- (c) 在工業工序中必須用作冷卻或空調用途的蒸發式冷卻系統，且該系統的用水只會因蒸發、滴水以及排放而流失；
- (d) 作工業工序之外的重要用途的蒸發式冷卻/空調/溫度調節系統，且該系統的用水只會因蒸發、滴水以及排放而流失；或
- (e) 進行工業工序（例如，紡織廠中的噴霧工序）所必須使用的濕度調節系統。

#4.2.6.3.3 只限在有關的冷卻/空調/濕度調節系統是必不可少的情況下，本署才會為蒸發式裝置供水，作工業工序之外的重要用途。所用的蒸發式裝置應屬密封式，以免因供水濺出而造成浪費。示例如下：-

- (a) 醫院內基於運作需要而必須使用的空調系統，例如手術室、深切治療部以及殮房等；
- (b) 用作冷藏或化驗室測試用的冷卻系統；或
- (c) 用於大型電腦設施、美術館或者測試化驗室的空調/濕度調節系統。
- (d) 用於提高能源效益的空調/濕度調節系統設計。

#4.2.6.3.4 在安裝食水冷卻塔之前，申請人須申請參加機電工程署推行的「淡水冷卻塔計劃」。參加「淡水冷卻塔計劃」須滿足機電工程署訂立的《淡水冷卻塔實務守則》中載明的規定以及水務署的要求。有關「淡水冷卻塔計劃」以及相關詳細

資訊，請參考機電工程署的網站⁴及水務署的網站⁵。

⁴ <http://www.emsd.gov.hk/>

⁵ <https://www.wsd.gov.hk/en/plumbing-engineering/information-for-licensed-plumbers/do-not-install-unauthorised-fresh-water-cooling-to/index.html>

4.2.7 熱水系統

4.2.7.1 非中央式熱水系統

- *4.2.7.1.1 熱水器的工廠試驗壓力超過與總水管接駁供水點的最高靜水壓的1.5倍時，非壓力式熱水器、蓄水箱式熱水器、符合第4.2.7.1.12條規定的無排氣管儲水式電熱水器以及即熱式熱水器可獲准直接接駁供水管，而毋須提供儲水裝置。
- *4.2.7.1.2 凡有關熱水器的工廠試驗壓力未達到與總水管接駁供水點的最高靜水壓的1.5倍時，則對於該等直接供水的處所來說，熱水器須由冷水蓄水池獲得供水。
- #4.2.7.1.3 每個單位均須另行設置由總水管供水而容量達45公升的獨立儲水缸，以便為第4.2.7.1.2條的熱水裝置供水。
- *4.2.7.1.4 除無滿足第4.2.7.1.12條規定的無排氣管蓄水式電熱水器之外，所有壓力蓄水式熱水器，無論其進水點的水壓為多少，均須由冷水蓄水池獲得供水。經由間接或者泵水系統供水的單位內所安裝的熱水器除外。
- #4.2.7.1.5 於直接供水的處所來說，每個單位均須另行設置由總水管供水而容量達45公升的獨立儲水缸，以便為第4.2.7.1.4條的熱水裝置供水。
- #4.2.7.1.6 凡由天台水缸（屬於間接供水或者泵水系統的一部分）供水的單位，均無須為其熱水裝置另行提供獨立儲水裝置，但除非可滿足第4.2.7.1.7條的規定，該熱水裝置須只由一條獨立下給管供水。
- #4.2.7.1.7 如果單位的供水系統屬於間接式，且供水至單位的下給管又已加大，則供水至熱水裝置的喉管須為在該裝置頂部對上位置從該下給管分支出來的支管。
- #4.2.7.1.8 倘由儲水缸供水的大廈頂樓須安裝氣體熱水器時，若最高熱水取水龍頭的可用水壓少於5米，則所安裝的氣體熱水器必須裝有低壓調節器。
- *4.2.7.1.9 如須使用混合閥門、冷熱水混合器或者組合配件，則該等裝置的冷水供應須來自為熱水裝置供水的同一水源，使水壓得以均衡，以及當水源的供水因任何理由而中斷或者受到限制時，可避免造成燙傷意外。
- *4.2.7.1.10 除符合第4.2.7.1.12條和第4.2.7.1.13條中載明規定的無排氣管儲水式電熱水器之外，所有壓力儲水式熱水器的最高點均須配有排氣管或者膨脹管，並把排氣管或膨脹管延伸至儲水箱之上，並保持足夠高度，使排氣管或者膨脹管可以排氣，以及防止熱水從該處不斷溢出。

*4.2.7.1.11 如果此類熱水器未裝有止回流閥，則須在熱水器的進水口安裝活皮心水掣，但是這項規定並不適用於符合第4.2.7.1.12條和第4.2.7.1.13條所述規定的儲水式電熱水器。

*4.2.7.1.12 所有無排氣管儲水式電熱水器均須符合電氣產品（安全）規定（第406章附屬法例）所訂的安全規格。

*4.2.7.1.13 凡裝有無排氣管儲水式電熱水器的系統均應設有下列裝置：-

- (a) 在熱水器頂部以上位置的供水管分出的支管或者其他器件，以防止供水水源中斷時，水從熱水器中倒流；
- (b) 防真空閥或者其他器件，以防止加熱後的水在虹吸作用下倒流至供水管；以及
- (c) 一個容器，以容納受到設在熱水器進水口的單向閥門或者類似器件的壓抑而發生膨脹的熱水。

4.2.7.1.14 未使用

4.2.7.2 中央式熱水系統

#4.2.7.2.1 接駁自天台儲水缸的冷水供水管只可為熱水系統供水。

#4.2.7.2.2 由帶有增壓泵的地下水缸供水的冷水供水管也可為熱水系統供水。

#4.2.7.2.3 如須使用混合閥、冷熱水混合器或者組合配件，則該等裝置的冷水供應須來自與熱水儲水箱不同的下給管。該來自貯水箱的水管的位置應略低於熱水系統的供水管，使水壓得以均衡，以及當水源的供水中斷或者受到限制時，可避免造成燙傷。

#4.2.7.2.4 所有適用鍋爐以及水鼓或者使用加熱器的中央式熱水系統，其水鼓或加熱器的最高點均須安裝膨脹管，或如屬次級循環系統，則在該等系統的最高點裝設。無論在上述任何一種情況下，均須把膨脹管延伸至儲水箱之上，並保持足夠高度，使膨脹管可以排氣，以及防止熱水從該處不斷溢出。

#4.2.7.2.5 在任何情況下，安全閥、空氣閥或減壓閥均不可用來替代膨脹管。

*4.2.7.2.6 在任何情況下，不可將控制閥安裝在膨脹管（位於水鼓或加熱器的最高點與此類管道的管端之間）上。

- #4.2.7.2.7 安裝鍋爐/水鼓或加熱器類型的熱水系統時，除第4.2.7.2.4條所述的膨脹管外，亦須在鍋爐或盡可能靠近鍋爐的主出水管上安裝安全閥或釋壓閥。而該等閥應可調校至當鍋爐壓力超過系統靜水壓35千帕斯卡時會排氣。
- *4.2.7.2.8 凡水龍頭或其他排水裝置(附有可拆除栓的、用於排清系統內的水以進行清潔或修理的螺旋塞除外)，不得接駁至低於熱水鼓頂端的熱水系統的任何部分，以致熱水缸內存水水位能夠降低。
- #4.2.7.2.9 對於由多過一個設於不同水平的儲水鼓組成的熱水系統而言，第4.2.7.2.8條所述的儲水鼓指位於最低水平的儲水鼓。
- #4.2.7.2.10 為免進行維修時會浪費食水，儲水缸出水口的冷水供水管須裝有斷流閥。
- #4.2.7.2.11 如果儲水鼓安裝在較低層，該儲水鼓進水口附近須增設一個斷流閥。
- #4.2.7.2.12 根據第4.2.7.2.10條和第4.2.7.2.11條的規定，此類斷流閥須配有活栓或手動轉輪，並將其放置在安全的地方，以防止擅自使用或操作。
- #4.2.7.2.13 在系統的下方須裝有為排清或放空系統而設的可拆除栓的螺旋塞。
- #4.2.7.2.14 除非鍋爐設有排氣管，否則主輸水管或回水管不得裝有斷流閥，而有關裝置的安裝工作須在熟練人士的監督下方可進行。
- 4.2.7.2.15 未使用
- *4.2.7.2.16 鍋爐/蒸汽鍋爐的安裝須符合《鍋爐和壓力容器規例》（第56章）的相關規定。
- #4.2.7.2.17 熱水儲水缸和加熱器須安裝減溫及釋壓閥，通風口和防真空裝置。

4.3 沖廁供水

4.3.1 沖廁供水的來源

- *4.3.1.1 使用政府供水進行沖廁用途的內部供水系統，須符合《條例》及《規例》的規定及水務監督的要求。

#4.3.1.2 有私人鹹水供應的海濱地段，水務署可根據批地條件停止或撤銷沖廁用的政府供水。

4.3.2 水管與配件物料

#4.3.2.1 凡沖廁水系統內的水箱、喉管和配件，均須以獲得水務監督批准的抗鹹水物料製造。鹹水水管和配件須遵循本技術要求乙部以及《規例》中載明的相關標準。

4.3.3 水錶方面的規定

#4.3.3.1 所有沖廁水系統須為獨立供水系統。

4.3.3.2 未使用

#4.3.3.3 每個接收臨時淡水沖廁供水的沖廁系統，均須設置水錶。臨時淡水沖廁供水通常向整座大廈供應。本技術要求的第三節的要求亦適用。

4.3.4 供水方式

#4.3.4.1 凡整體高度⁶少於或等於12米的建築物可循以下其中一種方式獲供應沖廁水：-

- (a) 間接供水系統（直接供應至天台儲水箱），如圖14所示；或
- (b) 使用泵水系統或液壓氣動系統的間接供水系統，如圖14所示。

#4.3.4.2 凡整體高度高於12米的建築物，其所有樓層均須以如圖14所示使用泵水系統的間接供水系統或液壓氣動系統或任何經水務監督批准的同等系統獲得沖廁水供水。〔本條適用於2019年1月1日或之後提交申請表格WWO542的新申請，在2018年9月1日前已提交申請表格WWO132的申請除外。〕

#4.3.4.3 鹹水供水在總水管接駁裝配上的最低剩餘水壓是15米。內部供水系統的設計須配合水務監督通知的最低剩餘水壓。

4.3.5 一般水管佈置

*4.3.5.1 根據《建築物條例》（第123章）的規定，凡新建樓宇均須提供為沖廁用的水管系統，且該等系統的每一部分（包括儲水缸在內）均須以適用於鹹水裝置的物料製造。

⁶ 建築物高度的定義與《建築物條例（新界適用）條例》（第121章）所界定的類同。詳細說明可參考由地政總署出版的“興建新界豁免管制屋宇須知”的附錄I至III（可在http://www.landsd.gov.hk/tc/images/doc/Building_NT Exempted Houses_c.pdf 獲取）。

- *4.3.5.2 凡沖廁用水須另設獨立儲水箱。
 - #4.3.5.3 獨立蓄水箱的進水管的直徑不應小於40毫米；在水錶位前的喉管必須外露或敷設在適當的槽管內，並且延伸至地段界線。
 - #4.3.5.4 為了便於水錶安裝，水錶位須裝設於樓宇內盡量貼近食水供應水錶所在位置的公用範圍。關於水錶位的基本要求，請參閱第3.2節。
 - #4.3.5.5 若經由總水管供應的臨時沖廁食水擬用作提增現有獨立（非政府）系統供水的另一水源，則為沖廁水箱而設的儲水缸的構造必須符合圖15的規定。
 - #4.3.5.6 樓宇內部供水系統的供水點不得承受 6巴及以上的水壓。
 - #4.3.5.7 支管閥須裝設於所有地下沖廁水管及為超過一個住宅或商業單位供應沖廁水的水管。
 - #4.3.5.8 關於沖廁水儲水量的要求，請參閱第6.2.5條的內容。
 - #4.3.5.9 所有低塑性聚氯乙烯喉管均須予以適當支撐，並須加屏障，以免陽光直接照射；如以外露方式敷設，則須先塗上耐候漆料。漆料不得損害低塑性聚氯乙烯喉管的物理特性。
- 4.4 未使用
- 4.5 未使用

5. 消防供水系統

5.1 一般事宜

5.1.1 未使用

5.1.2 未使用

#5.1.3 使用政府供水的消防水管系統，須受水務監督的規定所限制。

*5.1.4 除消防用途外，消防供水系統的供水不得作其他用途。

5.2 水錶方面的規定

#5.2.1 有關總水錶和檢測錶位置的詳細資訊，請參閱第3.3節的內容。

5.3 喉管和配件物料

#5.3.1 水管和配件須遵循本技術要求乙部中載明的相關標準以及《規例》。

#5.3.2 在絕對空氣隔層(即消防水箱或地下水缸)後的食水消防供水系統，可考慮採用無鍍鋅的鍛鐵管及黑鋼管，但必須事先提出申請。

#5.3.3 鹹水消防供水設備所用喉管及配件須能抵抗鹹水侵蝕為合。

5.4 供水類別及佈置

5.4.1 一般事宜

#5.4.1.1 消防供水系統的供水可來自食水或鹹水的水源。有關的供水駁喉必須為獨立喉管，即消防供水系統須與有關大廈或發展項目內其他供水系統完全分開。

#5.4.1.2 對於現有樓宇，水務監督和消防處處長可根據不同的情況，考慮使用現有的食水儲水缸供應消防設施。

5.4.1.3 未使用

#5.4.1.4 位於地段界線與總水錶位/檢測錶之間的所有喉管均須外露或者敷設於適當的管溝/槽管內，以便進行檢查和維修。此外，管溝/槽管內應有足夠排水裝置，以便排出積水。

#5.4.1.5 如果喉管並非以外露形式敷設在地段界線，則須敷設在地下維修管溝/槽管中，並有適當的覆蓋。地下/埋設水管須根據路政署對公用設施和相關裝置的最小深度設立的最新要求敷設。現時《挖掘許可證條件》針對非行車道和行車道設立的最低覆蓋要求分別為450毫米和900毫米。

#5.4.1.6 消防供水系統必須安裝全通閘閥及單向閥，兩者均須盡量貼近政府供水駁喉。

5.4.2 消防花灑 / 水簾系統

5.4.2.1 未使用

#5.4.2.2 未使用位於認可不受制水影響的工業供水區內的消防花灑/水簾系統，必須安裝與不受制水影響的政府環形水管接駁的雙駁喉。在可行情況下，位於認可不受制水影響工業供水區以外的消防花灑/水簾系統亦須安裝雙駁喉，其中一條與不受制水影響的政府供水管接駁，另一條則與政府輸水管接駁。

#5.4.2.3 若把消防花灑/水簾系統接駁至不受制水影響的政府供水管並不可行，則消防處或會要求設置消防水箱，作為有關消防供水裝置的第二水源。根據消防處的規定，可提供單駁喉或雙駁喉為第二水源的消防水箱供水。

#5.4.2.4 除公共吸水缸可為消防花灑水簾及消防喉轆系統供水外，經由政府總水管供水的消防花灑/水簾系統的任何部分均不可為任何其他設備，包括其他消防供水裝置(例如消防喉轆)供水。如欲獲豁免遵守這項規定，則須先取得消防處處長的簽署認可。

#5.4.2.5 若與消防花灑/水簾系統連接的直接駁喉源自政府總水管，則須在消防供水系統入水口前及儘量貼近該等駁喉控制閥的供水管處，增設一個蝶形閥，其手柄並無制動螺旋及固定螺母，並且夾緊于「開啟」位置。

#5.4.2.6 有關折衷式消防花灑系統(如圖17所示)的申請，應先交予消防處簽署認可。折衷式消防花灑系統的設計必須經過經消防部門的審批。

5.4.3 消防龍頭 / 喉轆系統

#5.4.3.1 供水不得經由政府水管直接供應，而且消防喉轆出水口應安放於前面為玻璃並可緊鎖的箱子內。該玻璃應為易碎玻璃，厚度不得超逾1.5毫米，其尺寸及設計不得對使用消防喉轆構成不必要的阻礙。箱子附近亦應設置金屬或塑膠制的撞針，以便在緊急時把玻璃打碎。

#5.4.3.2 凡為滅火及沖廁或其他用途而設的公共水箱，若涉及政府供水，即不獲本署接納。至於使用並非由政府供應的沖廁水，並擬使用該供水源為消防供水設備供水的大廈，若申請人預計其消防供水系統日後或須與政府水管接駁，則宜另行裝設獨立的消防供水系統。

#5.4.3.3 消防喉轆的出水口位置或附近應牢牢設置載有以下警告字句的標貼或告示牌，讓居民清晰見到有關信息。

消防用水

嚴禁作其他用途

USE OF WATER FROM FIRE SERVICES

FOR PURPOSES OTHER THAN FIRE

FIGHTING IS STRICTLY PROHIBITED

水務監督辦事處

Office of the Water Authority

5.4.4 街道消防栓系統

5.4.4.1 未使用

#5.4.4.2 街道消防龍頭系統示意圖請參考圖21。

5.4.5 消防環形水管

#5.4.5.1 如可行的話，大型工業綜合建築物內的消防環形水管，均須與不受制水影響的政府供水管接駁，如不可行，則須敷設雙駁喉，與政府環形水管接駁。

#5.4.5.2 除非獲水務監督批准，否則消防環形水管不得與任何其他設備接駁，或用來為任何其他設備供水。

5.4.6 未使用

5.4.7 未使用

5.4.8 未使用

5.4.9 未使用

6. 蓄水池、水泵以及其它

6.1 一般事宜

*6.1.1 除非獲得水務監督的書面許可，不得安裝或使用儲備冷水的蓄水池，而最大的許可容量由水務監督指明。

*6.1.2 未經水務監督的書面許可，儲存由水務設施供應的食水的蓄水池，不得進行接駁以致該池可被用來儲存由水務設施以外系統所供應的用水。

6.2 冷水蓄水池（或冷水箱）

6.2.1 位置

6.2.1.1 維修和檢查通道

*6.2.1.1.1 蓄水池的安裝，必須使人容易通往進行清洗或修理。

*6.2.1.1.2 所有蓄水池必須備有牢固的永久梯子或隨時可用的活動梯子作為安全通道。

*6.2.1.1.3 凡蓄水池安裝於建築物內，及由於可用淨空有限，蓄水池固定的地方，與天花板或屋頂底面相距間隙有限時，必須使用可快捷拆除的裝置，使其能容易被除去作清洗及修理用途。

#6.2.1.1.4 由頂部進出的蓄水池，位於其頂部的通道應有最小800毫米的淨空。

6.2.1.2 防止非飲用水對飲用水構成污染

*6.2.1.2.1 如非飲用水蓄水池毗鄰飲用水蓄水池，兩者之間須留有空位，隔開兩者的壁連結構板。然而，為符合結構需要，可裝上繫樑連接兩者，而所裝上的繫樑的構造，須使兩個蓄水池不可能經該繫樑而作交叉污染。

6.2.2 物料方面的規定

*6.2.2.1 蓄水池須不滲水及有足夠強度，並須有適當支撐，其用料須為混凝土、不銹鋼或玻璃纖維。

#6.2.2.2 凡混凝土食水蓄水池/儲水缸缸底、缸壁(由頂至底)和拱腹的內表層，均應加上無毒光滑飾面。

6.2.2.3 未使用

- #6.2.2.4 如有意使用玻璃纖維貯水缸，必須事先徵得水務監督的批准。為儲存食水而設的玻璃纖維儲水缸，必須屬認可類型或經證明不含有毒物質及適合作儲存食水用途。
- 6.2.2.5 內部供水系統食水蓄水池物料的測試標準及要求詳列於本技術要求的乙部。
- 6.2.3 水池蓋
 - *6.2.3.1 蓄水池的所在位置，須能盡量減低存水受污染的風險，蓄水池並須裝有合適的緊合水池蓋，該水池蓋須可上鎖但並非不透氣。該水池蓋所處位置，須利便檢查及清潔。水池蓋必須放在適當位置以方便檢查與清洗。
 - #6.2.3.2 所有儲水箱均須設有可以人工操作方式緊鎖的堅固密封箱蓋，以阻隔光線、碎屑及/或昆蟲進入水箱。箱蓋所使用的物料須確保在弄破時不致碎裂，以及不會污染在蓋底冷凝的水點或儲存在水箱中的水。至於食水儲水箱，箱蓋和底座均須設有雙行豎邊，使兩者能夠聯鎖起來，加倍保護。
 - #6.2.3.3 除只為灌溉、淨化、空調系統補給水、沖廁及消防供水而設的水缸外，所有貯水缸均應裝有可防止地面水侵入，並附加鎖緊裝置的複式封蓋。
- 6.2.4 進水與出水口水管的安裝要求
 - 6.2.4.1 減低死水積聚
 - #6.2.4.1.1 貯水缸所有出水管應盡可能設於供水入水管的相反方向，以免積聚死水。
 - 6.2.4.2 控制進水
 - *6.2.4.2.1 單獨蓄水池如利用天然水壓獲得供水，其入水口須裝有浮球閥及斷流閥。
 - *6.2.4.2.2 公稱直徑不超過50毫米的浮球閥，其閥身須以銅合金或不銹鋼製造。公稱直徑超過50毫米的浮球閥，其閥身須以銅合金、不銹鋼、環氧糖層鑄鐵或環氧糖層延性鐵製造。
 - *6.2.4.2.3 用於食水的浮體，須以銅合金或不銹鋼製造。用於鹹水的浮體，須以塑膠或不銹鋼製造。
 - *6.2.4.2.4 裝於蓄水池的浮球閥，其孔口大小、浮體大小及槓杆長度的相互比例，須達致以下效果：凡浮體浸入水中的部分，佔浮體的體積不過半，該閥在其可能需要

操作的最高壓力下，不讓水流入。

- *6.2.4.2.5 裝於蓄水池的浮球閥或浮體操作閥，須牢固地於該閥的浮體的吃水線上方，裝設於該蓄水池，並須有獨立於入水管的支撐(如入水管本身堅固，並牢固地裝設於該蓄水池，則屬例外)，其裝設的位置，須令到在該蓄水池蓄水至溢流水位時，該閥的閥身任何部分，均不會浸入水中。
 - *6.2.4.2.6 如浮球閥或浮體操作閥設有喉管，而該喉管的裝設方式，達致在蓄水池溢流水位以下排水入蓄水池，該閥的出水井內，須設有通氣孔，其位置須高於該溢流水位。該通氣孔的大小，須足以防止用水經該閥作虹吸式倒流。
 - *6.2.4.2.7 用作儲存熱水的蓄水池，不得裝設浮球閥。
 - *6.2.4.2.8 單獨蓄水池如利用泵壓獲得供水，其入水口須裝有自動控制開關，而不得裝斷流閥。
 - *6.2.4.2.9 安裝於蓄水池入水口的浮球閥或自動控制開關，須在存水水位達到溢流管或警戒管倒拱以下25毫米時，切斷供水。入水管倒拱或浮球閥出水口，須比溢流管頂部高出至少25毫米。
 - #6.2.4.2.10 如果沖廁水使用混合水源，那麼水箱須配備有具有水下浮動控制裝置的浮球閥和一個全通閘閥，分別用於控制和截斷自來水的流入。至於沖廁水的其他水源，則須配有一個浮球閥和一個全通閘閥。有關混合式供水的沖廁水箱的詳情，請參閱圖15。浮球閥的性能須滿足天然水壓供水時的操作要求。
- 6.2.4.3 出水管
- #6.2.4.3.1 凡容量不足5000公升的儲水箱，其出水管倒拱須至少比箱底高出30毫米；若儲水箱容量為5000公升或以上，則該段與箱底的距離須增至100毫米。
 - *6.2.4.3.2 蓄水池的出水口，須設有斷流閥。蓄水池須設有配備，令排水管能夠排清該蓄水池內的存水。
 - #6.2.4.3.3 每個儲水箱的所有出水口須配置一個全通閘閥以作6.2.4.3.2條中的斷流閥。而6.2.4.3.2條中的排水管應適當地予以填塞，或須提供適當的裝置，以免排水管控制閥遭人擅自操作。如沖廁水箱的出水管公稱尺寸是50毫米或以下，可使用球閥代替上述閘閥。

6.2.4.4 溢流管和警戒管

*6.2.4.4.1 飲用水蓄水池的所有溢流管和警戒管，均須以抗腐蝕物料製造。

*6.2.4.4.2 蓄水池須裝有溢流管，該溢流管須較入水管大一個商品管徑，而該溢流管的公稱直徑，無論如何不得少於25毫米，該溢流管亦須伸延至一個顯眼位置才終止。溢流管不得接駁至排水渠、下水道或另一蓄水池的溢流管。

#6.2.4.4.3 溢流管的排放位置應位於公用地方內住戶易於發現及進出的地方。

#6.2.4.4.4 如溢流管不是伸延至一個顯眼位置才終止，溢流管上應安裝溢流警報器，而警報信號須傳送至24小時有人當值的管理處以及時通報。採用此方法的理據須提交至水務監督審批。

#6.2.4.4.5 若採用如圖15所示的混合式沖廁供水，溢流管的直徑應是最大進水管直徑的兩倍或標稱直徑40毫米，以較大者為準。

#6.2.4.4.6 溢流管的任何部分均不得淹沒在儲水缸內。

#6.2.4.4.7 在儲水缸外的溢流管須裝設格柵及自動關閉止回流舌瓣。

#6.2.4.4.8 除裝設溢流管外，亦須加裝警戒管。警戒管的管徑不得少於25毫米，並須符合溢流管的其他各項規格。

#6.2.4.4.9 警戒管應安裝在溢流管下方，亦須伸延至一個顯眼位置即天台儲水缸的週邊或地下水缸泵房的外面，或者安裝警報器並把警報信號傳送至24小時有人當值的管理處。

6.2.5 沖廁水、住宅用水以及工商業用水蓄水池的尺寸

#6.2.5.1 地下蓄水池與天台蓄水池的建議容量比為1：3。否則，設計者應證明其提議的地下蓄水池與天台蓄水池容量比能夠滿足設計用水需求。

#6.2.5.2 沖廁水儲水的容量應按表6.2.5.2.1的標準而定並不得少於250公升。〔本條只適用於2019年1月1日或之後提交申請表格WVO542的新申請。〕

表6.2.5.2.1-沖廁水儲水的設計標準

建築物種類	每沖廁水儲水量(升)
1.住宅 - 水廁	30
2.商業大廈 - 小便器	30
- 水廁	40

#6.2.5.3 表6.2.5.3.1載有住宅樓宇食水供應的儲水標準。

表6.2.5.3.1-住宅樓宇儲水標準（泵水系統）

首10個單位	每個單位135公升 加壓式供水系統的總貯水量包括地下水缸的貯水量在內，可容許最少500公升
10個單位以後	每個單位90公升

#6.2.5.4 就工業大廈而言，整套內部供水設備須經由貯水缸供水，而貯水缸須設有接駁至獨立系統的獨立出水口/落水管，分別供水作工業和加工用途，以及供其他一般及洗濯裝置使用。這些獨立系統不得互相連接。

#6.2.5.5 工業用貯水缸的所需貯水量為一日的用水需求量。

#6.2.5.6 至於工商業樓宇，食水供儲水標準應按表6.2.5.6.1 及第6.2.5.7 至6.2.5.9 節中的標準而定。對於未在下文列示但用途相近的樓宇，亦應符合相關標準。此外，設計人員應避免食水儲水箱的尺寸過大或過小，以免造成水質問題。申請人可申請豁免要求並須提供相關理據，水務監督可根據情況而彈性處理。

表6.2.5.6.1-貿易/商業場所食水供應儲水標準

食品店	(小型)	900升	不包括存貨、果蔬等。
	(大型)	1800升	
餐廳		25升/座位 (面積：0.929平方米/人) (總面積：1.394平方米/人)	
理髮店和美容院		135升/座位	
殯儀館		總面積：45升/92.903平方米	
學校	飲用	4.5升/人	
	實驗室	4.5升/星盆	
工業		100%每日用水量	
醫務所		250升(僅限手術)	
牙醫診所		250升/每單位	
俱樂部	廚房	2.5升/人	
	更衣室	90升/淋浴間 (冷熱水供應)	
辦公大樓		45升/供水點	
電影院/劇院		45升/供水點	
酒店	臥室	45升/單人房 (冷熱水供應)	
		70升/雙人房 (冷熱水供應)	
茶水間、酒吧和洗衣房		個別考慮	
宿舍和職員宿舍		25升/床位 (冷熱水供應)	
消防局、警察宿舍、軍營		45升/人x50%的設施用水 (僅限沐浴室-冷熱水供應)	

#6.2.5.7 關於洗衣店所需儲水標準請見表6.2.5.7.1。

表6.2.5.7.1-洗衣店儲水標準

可允許的洗衣店儲水量	$= \frac{L}{T} \times 120 \text{ 分鐘} \times N$
其中	L = 升/完整運行週期
	T = 時間/完整運行週期
	N = 機器數量

#6.2.5.8 醫院的所需儲水標準應參考醫院管理部門制定的每日用水量要求。

#6.2.5.9 關於鍋爐所需的儲水量請用以下公式計算：-

$$\begin{array}{l} \text{可允許的儲水量} \\ \text{(升)} \end{array} = \begin{array}{l} \text{(鍋爐功率(kW) x 15 - 回水率(\%))} \\ \text{x 工作小時} \end{array}$$

6.2.6 其它要求

6.2.6.1 未使用

#6.2.6.2 當蓄水池的容量超過5000升時，建議採用孖水缸系統。孖水缸系統適用性還會受到其他因素（如機房面積等）的影響。

#6.2.6.3 各水箱間隔應配備一套進水管、出水管以及相關的溢流管和排水管。

*6.2.6.4 孖水缸如利用泵壓獲得供水，其每個入水口均須裝有自動控制開關及斷流閥，以供進行臨時隔離。

#6.2.6.5 對於非泵壓供水的供水系統，其進水管應符合第6.2.4.2.1條之要求。

6.3 水泵

#6.3.1 如使用泵水系統，必須設有後備水泵。水泵的泵水量不得少於獲供水的貯水箱的設計排水率。

6.3.2 未使用

6.4 未使用

6.5 減壓閥

#6.5.1 內部喉管不得有任何部分承受過高水壓。如果水壓過高，其中一個積極而可靠的減低水壓方法，是在內部供水系統的適當水平設置減壓缸。另一個方法是安裝減壓閥以代替減壓缸。

#6.5.2 除消防供水裝置外，凡安裝減壓閥，均須一併安裝旁通裝置，其中包括設置第二個減壓閥，以便在減壓閥失靈時把該閥門隔離，以進行所需的修理及更換工程。此外，亦須設置水壓顯示器作監測水壓之用。在可行的情況之下，相關的喉管及配件必須能夠抵受因減壓閥失靈而可能產生的最高之水壓。除消防供水裝置外，減壓閥須安裝失靈警報器，而警報信號須傳送至24小時有人當值的管理處以及時通報。

6.6 取水點的斷流閥

#6.6.1 所有取水點或互相靠近的一連串取水點，均須裝設獨立的斷流閥。

6.6.2 未使用

6.7 水龍頭

6.7.1 水龍頭的使用

#6.7.1.1 當內部供水設備採用以紅外光感應器操作的自動水龍頭時，每個水龍頭的上游均須安裝水掣或閘閥，以使用人手把供水截斷。

#6.7.1.2 公眾或公用廁所洗手盆須採用認可的非衝擊式自動關閉水龍頭或紅外線操作的自動水龍頭。

*6.7.1.3 除獲水務監督書面許可外，不得使用有螺紋接駁的裝置，或任何利便連接橡膠軟管或其他種類韌性軟管的器件。

6.7.2 由水龍頭供水的衛生設備的安裝要求

*6.7.2.1 所有供水予浴缸、盥洗盆、洗滌盆或類似器具的水龍頭，須在容易接觸的位置裝設斷流閥，以控制各裝置或供水予一系列裝置的支管的供水情況。

*6.7.2.2 浴缸、盥洗盆或洗滌盆的入口，必須與其出口分開及不連接，而用以排清該類浴缸、盥洗盆或洗滌盆內用水的出口，須設有合適的及容易接觸的不滲水活塞或其他同樣適當的器具。

*6.7.2.3 浴缸、盥洗盆或洗滌盆的熱水或冷水入水點的水位，必須高於溢水口的水位，或如無溢水口時，則須高於該浴缸、盥洗盆或洗滌盆的最高邊緣。

- *6.7.2.4 供水予坐盆、坐浴盆、污水盆或泄水槽或類似器具，如其入水口可能會浸沒水中，須設置：-
- (a) 只供水予該類器具的蓄水池；
 - (b) 只作沖廁用途的蓄水池；或
 - (c) 只供水予該類器具的熱水配水系統。

6.8 家用設備

6.8.1 淨水器/濾水器

6.8.1.1 未使用

#6.8.1.2 由於有可能產生污染，住宅用淨水器/濾水器不得直接與食水供應系統接駁。

#6.8.1.3 在安裝住宅用濾水器或用水器具（例如噴射式飲水器等）的內置濾水器時，須確保安裝了適當的防倒流裝置。

#6.8.1.4 相關防止回流措施以及水務監督對於特定濾水器的書面許可要求請見表 6.8.1.4.1。

表6.8.1.4.1-濾水器安裝要求

濾水器類型	是否由獨立水缸供水	水務監督書面許可	防回流設備安裝
水龍頭過濾器 或廚上式濾水器	是	不需要； 客戶可自行安裝。	不需要
	否	不需要； 客戶必須聘請持牌水喉匠進行安裝。	需要 在濾水器內或濾水器的上游安裝止回流閥，在止回流閥和濾水器之間不得安裝任何支管
使用點式 ¹ 線內濾水器	是/否	需要； 要提交水管工程計畫供水務監督批准。	需要 在濾水器的上游安裝一個單向閥或有效的防回流設備，在單向閥和濾水器之間不得安裝任何支管
入水點式 ² 線內濾水器	是/否	需要； 要提交水管工程計畫供水務監督批准。	是蓄水箱供水屬強制要求。

¹ 使用點式線內濾水器可用於直接或間接供水的單一飲水點，例如，飲水機等。

² 入水點式線內濾水器可處理來自主水管的供水作樓宇的供應。

#6.8.1.5 不論有否連接過濾裝置的消毒器可直接接駁到總水管，前提是在消毒器的上游安裝了防回流設備從而不會對總水管內的水質產生負面影響。

6.8.2 洗衣機/洗碗碟機

6.8.2.1 未使用

#6.8.2.2 入口浸沒水中的洗衣機/洗碗碟機具有高污染風險，須依照表4.2.3.7.1安裝適當的防回流裝置。

6.8.2.3 未使用

6.9 未使用

6.10 沖廁器具

6.10.1 一般要求

6.10.1.1 未使用

*6.10.1.2 在所有情況下，沖廁水箱須由蓄水池供水。除獲水務監督書面許可外，該蓄水池不得用作供水予其他器具、用具或裝置。該蓄水池須裝有合適的緊合水池蓋，並設有適當入池途徑，令人能夠進入和清潔該蓄水池。

*6.10.1.3 槽式水廁或尿廁，須裝有沖廁水箱。

*6.10.1.4 水廁設備或污水盆，須裝有沖廁水箱。然而，如有適當的水壓頭，則可安裝壓力沖廁閥，以供沖廁之用，而不需設有沖廁水箱。

*6.10.1.5 沖廁喉管的內直徑須符合下列規定：-

- (a) 就水廁設備、槽式水廁及污水盆而言，不少於30 毫米；
- (b) 就尿廁(槽式尿廁除外)而言，每個廁盆及廁坑，不少於15 毫米；以及
- (c) 就槽式尿廁而言，每米槽道不少於15 毫米。

*6.10.1.6 沖廁器具須按機械原理操作或藉感應器操作。如屬自動沖廁器具，其控制方法、沖水量及沖水次數的設計，須確保充分清潔作用。

6.10.2 沖廁水箱

*6.10.2.1 沖廁水箱須裝有無閥虹吸式或閥式沖廁器件，而斷流閥須裝設於容易接觸的位置，以控制對該水箱的供水。

*6.10.2.2 水廁設備或污水盆的沖廁水箱，須能夠在該等設備每次使用時，沖出不多於15 升水的水流。

*6.10.2.3 槽式水廁及尿廁的沖廁水箱容量，須由水務監督批准，並須符合下列條件：即如屬槽式水廁，就每米槽道而排放的沖廁用水不少於9 升；如屬尿廁，每廁盆或廁坑不少於4.5 升；如屬槽式尿廁，則每米槽道不少於4.5 升。

#6.10.2.4 水務監督不反對容許沖廁水箱的排水量較現行規例要求的為少，惟水箱的沖水量設計須與廁盆配合，以確保廢物能一沖即走，而有關的沖廁器具亦須符合水務監督的規定。

*6.10.2.5 按機械原理操作或藉感應器操作的沖廁水箱，須裝有一個浮球閥，該閥的裝設方式，須能於2 分鐘內，重新注滿該水箱。

*6.10.2.6 沖廁水箱必須在顯眼位置設有溢水口以作排放溢水。

6.10.2.7 未使用

#6.10.2.8 閥式沖廁水箱的使用應符合下列要求：-

- (a) 沖廁裝置的閥封應易於更換；
- (b) 為提供兩種不同沖水量而設計的雙掣式沖廁閥，須備有易於辨別方法，以啟動不同的沖水量。這方法的說明應清楚及永久地在水箱或其附近列示；
- (c) 至於雙掣式沖廁設備，減少後的沖水量不得超過較大沖水量的三分之二；以及
- (d) 沖廁設備必須通過20萬次的耐久性測試。

*6.10.2.9 所有閥式沖廁設備的構件須以適宜使用鹹水的材料建造。

*6.10.2.10 對於獲准使用經由政府總水管供水(食水或鹹水)沖廁的現有建築物，其現有不適當的沖廁裝置均須由第6.10節所指定的適當裝置取代。

#6.10.2.11 在沖廁閥前須安裝方便進行定期視察和清洗工作的過濾器。沖廁閥中可隨時加以檢查和清洗的內置隔網可代替此過濾器。

6.10.3 沖廁閥（沖水閥）

#6.10.3.1 當滿足下列要求時，則允許安裝沖廁閥（沖水閥）：-

- (a) 須於一個沖廁閥或一組沖廁閥前安裝過濾器/濾網；
- (b) 濾芯及其他閥構件須容易更換；
- (c) 沖廁閥須在生產商指定的操作水壓下使用；
- (d) 沖廁閥必須通過20萬次的耐久性測試。
- (e) 應提供有效的保養管理系統，以時常檢查和清潔過濾器，即通常而言，只有公廁(例如那些由政府、半政府機構、酒店經營者和商場管理處等管理的廁所)才會予以考慮；
- (f) 為方便使用者遇到沖廁閥失靈時作出舉報，宜在安裝沖廁閥的公廁內當眼處設置一個告示牌，以中英文刻上負責單位的姓名和電話號碼。其他有效的安排亦會予以考慮；以及
- (g) 沖廁閥應達到用水效益標籤計畫（WELS）1級或2級。詳情請見第7.3節。

*6.10.3.2 沖廁閥（沖水閥）構件須能以適宜使用鹹水的材料建造。

*6.10.3.3 對於獲准使用經由政府總水管供水(食水或鹹水)沖廁的現有建築物，其現有不適當的沖廁裝置均須由第6.10節所指定的適當裝置取代。

6.11 接地安排

#6.11.1 內部供水設備的金屬部件不得用作接地極。如使用非金屬管或配件，應以不影響有關大廈的接地安排為合。

6.11.2 未使用

7. 節約用水

7.1 一般事宜

#7.1.1 為提高水管裝置及設備的用水效益標準，強制用水效益標籤計畫（WELS）現已實施。所有下列處所的指定部分，凡需遞交水務表格 WWO 46 的工程所擬使用的指定產品（沐浴花灑、水龍頭、小便器沖水閥和水廁設備⁷），必須符合所規定標籤計畫的用水效益級別。

7.2 內部供水系統內配件和水廁設備的最低流量要求

#7.2.1 排水龍頭、單式龍頭和組合式龍頭的最小流量要求應符合相關國際標準的規定。對於各水龍頭設備的相關標準請見本技術要求乙部分。

7.3 內部供水系統內配件和水廁設備的用水效益要求

#7.3.1 除根據第7.5.1節規定之豁免外，達到用水效益標籤計畫規定用水效益要求的指定產品（沐浴花灑、水龍頭和小便沖廁閥）應使用在下列處所的指定部份：-

- (i) 住宅處所的廚房；以及
- (ii) 所有處所的浴室和洗手間。

#7.3.2 這些產品應符合下表7.3.2.1規定的用水效益要求：-

表7.3.2.1-指定產品的規定水效益要求

指定產品	規定的用水效益要求
沐浴花灑 ¹	第1級或第2級
水龍頭（使用於廚房內洗滌槽） ²	第1級、第2級或第3級
水龍頭（使用於浴室及洗手間內的洗臉盆） ²	第1級或第2級
小便器沖水閥	第1級或第2級

¹ “沐浴花灑”包括安裝在牆壁或天花板暗管/固定臂上的花灑以及安裝在旋轉臂和手持沐浴花灑上的花灑頭。

² “水龍頭”包括安裝在浴室/廁所洗手盆和儲藏室/廚房洗滌槽的混合型或非混合型水龍頭。配備自動感應開/關裝置或自動關閉機制的水龍頭也包括在內。但是，安裝在浴缸/沐浴花灑上、以及安裝在任何系統，機械和設備上（如灌溉系統、洗衣機、飲水機等）、用作淋浴/作業用途的水龍頭則排除在外。另外也不包括施工用水龍頭。

⁷ 根據計劃文件(水廁)的第4.6節，水廁類型包括套裝式水廁（一體式水廁）；水廁廁盆；水廁水箱；及水廁廁盆水箱組合（分體式水廁）。

7.3.3 未使用

- #7.3.4 除根據第7.5.2節規定之豁免外，在水務表格WVO 1149(擬安裝的喉管及裝置清單)中列出於擬建水喉工程將安裝的所有水廁設備，必須符合以下表7.3.4.1中列出的規定用水效益要求。

表7.3.4.1 處所指定部分水廁設備所規定的用水效益要求

處所的指定部分	規定的用水效益
(a) 住宅處所的廁所	第1級或第2級
(b) 非住宅處所的廁所(沒有自動感應式沖廁)	第1級或第2級
(c) 非住宅處所的廁所(有自動感應式沖廁)	第1級、第2級或第3級
(d) 任何處所的殘疾人士廁所	第1級、第2級或第3級

7.4 用水效益標籤標準配件的替代選擇

- #7.4.1 對於不符合表7.3.2.1中所規定用水效益要求的水龍頭或沐浴花灑，如把已註冊用水效益標籤計劃並具適當用水效益的節流器安裝在該產品內，成為「組合式」節水裝置以符合規定的用水效益，水務監督亦會接納。
- #7.4.2 於遞交水務表格 WVO 46 時，申請人須同時提交於遞交日期前 5 年內對該「組合式」節水裝置進行流量測試的報告，以證明符合表7.3.2.1之規定。

7.5 用水效益規定的豁免

- #7.5.1 申請人可根據第7.5.1a條至第7.5.1c條之情況，申請豁免關於處所內指定部份的要求。

#7.5.1a 情況甲

凡處所已於 2017 年2月1 日前就安裝沐浴花灑、水龍頭或小便器沖水閥邀請了投標／報價，可獲豁免強制使用已註冊用水效益標籤計劃的指定產品。如要申請豁免，申請人在提交水務表格 WVO 46 的同時，須：(a) 提交該投標／報價的證明文件或該投標／報價的存在；以及(b) 證明該投標／報價就使用有關指定產品所訂的規格未能達到所規定的用水效益要求，以供水務監督批核。

#7.5.1b 情況乙

對於所有處所，基於技術問題（如安裝指定產品後，因水壓不足影響熱水器運作）而提出的豁免申請亦會按個別情況考慮。如要申請豁免，申請人在提交水務表格 **WWO 46** 時，須提供詳細理由，說明為何無法達到強制使用已註冊用水效益標籤計劃的指定產品的要求。

#7.5.1c 情況丙

對於所有處所，基於除情況（甲）或（乙）所述以外之理由而提出放寬要求的申請亦會按個別情況考慮。放寬形式可能是放寬其中一些指定產品的流量要求或豁免當中一些處所指定部分的強制規定。如要申請放寬要求，申請人在提交水務表格 **WWO 46** 時，須提供詳細理由，說明為何無法完全達到強制使用已註冊用水效益標籤計劃的指定產品的要求。

#7.5.2 對於在2020年12月1日後所提交的水務表格 **WWO 1149**，申請人可根據第7.5.2a條至第7.5.2c條之情況，為處所的指定部分申請豁免。

#7.5.2a 情況（A）

凡處所已於 2019年 12月 1日前就安裝水廁設備邀請了投標／報價，可獲豁免強制使用已註冊用水效益標籤計劃的水廁設備。

如要申請豁免，申請人在提交水務表格 **WWO 1149**的同時，須：

- (a) 提交該投標／報價的證明文件或該投標／報價的存在；以及
- (b) 證明該投標／報價就使用有關指定產品所訂的規格未能達到所規定的用水效益要求，以供水務監督批核。

#7.5.2b 情況（B）

對於所有處所，基於技術問題而提出的豁免申請亦會按個別情況考慮。如要申請豁免，申請人在提交水務表格 **WWO 1149**時，須提供詳細理由，說明為何無法達到強制使用已在用水效益標籤計劃下註冊的水廁設備要求。

#7.5.2c 情況（C）

對於所有處所，基於除情況（A）或（B）所述以外之理由而提出放寬要求的申請亦會按個別情況考慮。放寬形式可能是放寬水廁設備的沖水量要求或豁免當中一些處所指定部分的強制規定。如要申請放寬要求，申請人在提交水務表格 **WWO 1149**時，須提供詳細理由，說明為何無法完全達到強制使用已在用水效益標籤計劃下註冊的水廁設備要求。

7.6 未使用

乙部：水管裝置物料的標準與要求

B1. 介紹

B1.1 本文件對下列水管裝置物料組件的適用標準和檢測要求進行了標準化：-

- 喉管；
- 喉配件；
- 閥門；
- 水龍頭與混合閥；
- 用水效益標籤計畫涵蓋的產品；以及
- 其它組件

B2. 用於內部供水系統或消防供水系統的喉管和喉配件

B2.1 須獲得水務監督批准的產品

B2.1.1 用於內部供水系統或消防供水系統的喉管或喉配件應符合水務設施規例中指定的規格。

總括而言，內部供水系統和消防供水系統適用的水管物料如下：-

- (a) 食水內部供水系統的喉管須由延性鐵、低塑性聚氯乙烯（PVC-U）、鋼、不銹鋼、銅、聚乙烯（PE）、高密度交聯狀聚乙烯（PE-X）或氯化聚氯乙烯（PVC-C）製成。但是，聚乙烯或低塑性聚氯乙烯製成的喉管不可用於熱食水內部供水系統。而聚丁烯（PB）喉管及喉配件不能用於食水內部供水系統。
- (b) 鹹水內部供水系統的喉管須由延性鐵、聚乙烯或低塑性聚氯乙烯製成。
- (c) 食水消防供水系統的喉管須由延性鐵、鋼、不銹鋼或銅製成；以及
- (d) 鹹水消防供水系統的喉管須由鋼製成並帶有氯化聚氯乙烯內襯或由延性鐵製成。

B2.1.2 水務署現時在水喉工程審批上實行一套《一般認可》水喉產品預先批核制度。如欲向本監督申請批准安裝或使用於受水務設施條例或水務設施規例監管的內部供水系統或消防供水系統的喉管或裝置，須出示一份(a)英國標準協會、(b)英國水務法規諮詢計劃或(c)本署接受的試驗機構所發出的證明書或測試報告，證明該等喉管或裝置，符合水務署網頁上列出的相關英國標準。就(a)及(b)類別而言，請確保喉管或裝置是根據在水務署網頁上列出的有關英國標準進行測試。就(c)類別而言，本監督會接受在以下小組類別中取得香港實驗所認可計劃(HOKLAS)認可的試驗機構:

類別	小組類別
建築材料	(i) 金屬材料
	(ii) 管道
	(iii) 花灑
	(iv) 水龍頭及閘門

當申請被接納後，水務署會將資料加入預先批核產品目錄。建造商可以在《一般認可》產品到期日前（有效期為最長五年），在水喉工程中使用該產品。

上述要求如下表格所示：

表B2.1.1.1 不同位置食水和鹹水內部供水系統的適用物料

喉管/喉配件物料	食水內部供水系統		鹹水內部供水系統 ⁽¹⁾
	冷水	熱水	
銅	✓	✓	✗
（帶有內塗層的）延性鐵	✓	✓	✓
聚乙烯（PE）	✓		✓ ⁽²⁾
高密度交聯狀聚乙烯（PE-X）	✓	✓	✗
塑膠內襯鋼物（PVC-C內襯）	✓	✗	✗
塑膠內襯鋼物（PVC-U/PE內襯）	✓	✗	✗
氯化聚氯乙烯（PVC-C）	✓	✓	✗
低塑性聚氯乙烯（PVC-U）	✓		✓
不銹鋼	✓	✓	✗

✓：一般當符合相關標準時適用

✗：一般不適用

(1)：適當的安裝位置可以參考食水內部供水系統

(2)：當安裝於外露條件下時，應使用黑色的水管和配件。

表B2.1.1.2 不同位置消防供水系統的適用物料

喉管/喉配件物料	消防供水系統	
	食水	鹹水
銅	✓	✗
延性鐵	✓	✓
鍍鋅鋼	✓	✗
不銹鋼	✓	✗
氯化聚氯乙烯 (PVC-C)	✗	✓

✓: 一般當符合相關標準時適用

✗: 一般不適用

表B2.1.1.3 內部供水系統和消防供水系統的配件物料

閥門組件/濾水隔物料	食水內部供水系統		鹹水內部供水系統	消防供水設備	
	冷水	熱水		食水	鹹水
A. 閥體和閥蓋					
(帶有內塗層的)鑄鐵*	✓	✓	✓	✓	✓
銅合金-黃銅**	✓	✓	✗	✓	✗
銅合金-抗脫鋅(DZR)黃銅(如CW602N/CZ132)	✓	✓	✗	✓	✗
銅合金-青銅(炮銅)	✓	✓	✓	✓	✓
(帶有內塗層的)延性鐵*	✓	✓	✓	✓	✓
聚乙烯(PE)	✓	✗	✓	✗	✗
低塑性聚氯乙烯(PVC-U)	✗	✗	✓	✗	✗
不銹鋼(304級)	✓	✓	✗	✓	✗
不銹鋼(316級)	✓	✓	✗	✓	✗
雙相不銹鋼(1.4462級或更佳)	✓	✓	✓	✓	✓
B. 閥杆/閥軸					
銅合金-黃銅**	✓	✓	✗	✓	✓
銅合金-抗脫鋅(DZR)黃銅	✓	✓	✓	✓	✓
銅合金-青銅(炮銅)	✓	✓	✓	✓	✓
不銹鋼(304級)	✓	✓	✗	✓	✗
不銹鋼(316級)	✓	✓	✓	✓	✓
不銹鋼(431等級)	✓	不適用	✗	✓	✓
低塑性聚氯乙烯(PVC-U)	✗	✗	✓	✗	✗
C. (閘閥等閥門中的)楔形物					
(帶有塗層的)延性鐵*	✓	✓	✓	✓	✓
符合BS EN 681-1的彈性物料, WA型(彈性密封件)*	✓	✓	✓	✓	✓
不銹鋼(304級)	✓	✓	✗	✓	✗
不銹鋼(316級)	✓	✓	✓	✓	✓

閥門組件/濾水隔物料	食水內部供水系統		鹹水內部供水系統	消防供水設備	
	冷水	熱水		食水	鹹水
D. 閥座和閥盤					
銅合金-黃銅**	✓	✓	✓	✓	✓
銅合金-抗脫鋅 (DZR) 黃銅	✓	✓	✓	✓	✓
銅合金-青銅 (炮銅)	✓	✓	✓	✓	✓
低塑性聚氯乙烯 (PVC-U)	✗	✗	✓	✗	✗
符合BS EN 681-1的彈性物料，WA型 (彈性密封件)*	✓	✓	✓	✓	✓
不銹鋼 (304級)	✓	✓	✗	✓	✗
不銹鋼 (316級)	✓	✓	✓	✓	✓
E. 螺栓、螺母和墊圈					
鋼	✓	✓	✗	✓	✗
不銹鋼 (304級)	✓	✓	✗***	✓	✗
不銹鋼 (316級)	✓	✓	✓	✓	✓
F. 閥蓋 (閥盤)/彈簧 (單向閥)					
銅合金	✓	✓	✓	✓	✓
(帶有塗層的) 延性鐵*	✓	✓	✓	✓	✓
不銹鋼 (304級)	✓	✓	✗	✓	✗
不銹鋼 (316級)	✓	✓	✓	✓	✓
G. 屏障 (濾水隔)					
不銹鋼 (304級)	✓	✓	✗	✓	✗
不銹鋼 (316級)	✓	✓	✓	✓	✓
H. 排水塞 (濾水隔)					
銅合金-黃銅**	✓	✓	✓	✓	✓
銅合金-抗脫鋅 (DZR) 黃銅	✓	✓	✓	✓	✓
銅合金-青銅 (炮銅)	✓	✓	✓	✓	✓
(帶有塗層的) 可鍛鑄鐵*	✓	✓	✓	✓	✓
I. 閥門杆 (浮體操作閥)					
不銹鋼 (304級)	✓	✓	✗	✓	✗

閥門組件/濾水隔物料	食水內部供水系統		鹹水內部供水系統	消防供水設備	
	冷水	熱水		食水	鹹水
不銹鋼 (316級)	✓	✓	✓	✓	✓
銅合金-黃銅**	✓	✓	✓	✓	✓
銅合金-抗脫鋅 (DZR) 黃銅	✓	✓	✓	✓	✓
銅合金-青銅 (炮銅)	✓	✓	✓	✓	✓

* 環氧基樹脂等塗層物料應符合BS 6920:2014內對冷水應用和/或熱水應用的相應規格。

**含鋅量超過15% (以品質計) 的黃銅容易脫鋅除外。

*** 如該螺栓、螺母和墊圈不會與鹹水直接接觸，該物料可為不銹鋼 (304級)。

B2.2 「一般認可*」計畫 (自願性質)

B2.2.1 「一般認可*」計畫鼓勵在食水內部供水系統中採用低金屬釋出率的金屬水喉裝置產品。查閱有關詳情，請瀏覽以下網頁:-

http://www.wsd.gov.hk/filemanager/common/licensed_plumbers/ga_star_scheme_c.pdf

B2.2.2 「一般認可*」計畫涵蓋以下水喉裝置產品:-

- 喉管和喉配件 (不銹鋼、銅和銅合金)；
- 閥門；
- 濾水隔；
- 伸縮接頭/沉降接頭/防震接頭；以及
- 水龍頭與混合閥。

B2.2.3 「一般認可*」計畫只適用於持有效《一般認可》的金屬內部喉管產品。

B2.2.4 「一般認可*」計畫下低金屬釋出率的金屬內部喉管產品應有證明文件/測試報告，以證明其在(20±2)°C的測試溫度下符合澳洲/新西蘭標準AS/NZS 4020。

B2.2.5 對於具有不同連接尺寸/直徑設計的水喉產品，只須要在最小尺寸/直徑樣本上進行金屬釋出率測試並符合相關要求，則在《一般認可》信件內列出的所有該型號產品均獲認可。

B2.2.6 凡安裝於飲用水取水點250 毫升容量以內的任何產品或該產品的一部分將歸類為「水路末端」配件。「水路末端」配件的金屬提取測試程序須要按照AS/NZS 4020附錄I進行。

- B2.2.7 「水路中端」配件的金屬提取測試須符合AS/NZS 4020附錄H所示的規定。
- B2.2.8 「水路中端」配件測試的重金屬濃度測試結果須要乘以一個相應的「比例系數」。
- B2.2.9 「比例系數」不適用於「水路末端」配件。
- B2.2.10 「水路中端」配件的「比例系數」，如表B2.2.10.1所示：-

表B2.2.10.1 各種水喉產品的「比例系數」

線內金屬水道裝置產品	比例系數
喉管	1 (無)
喉管配件	0.05
閘閥、截止閥和球閥	0.01
蝴蝶閥	0.05
單向閥/止回閥和減壓閥	DN≥100毫米時為0.01 DN<100毫米時為1.5
濾水隔	0.10
伸縮接頭/沉降接頭/防震接頭	0.01

- B2.2.11 與HOKLAS之間有互認協定的試驗機構發佈的測試報告，可能須要在水務署驗收產品之前利用上述「比例系數」調整最終金屬濃度。

B3. 標準與要求的檢討

- B3.1 水務監督會對喉管、喉配件及組件的標準和要求進行全定期檢討，以適應技術的創新與變更，同時確保標準與要求的相關性。
- B3.2 如果喉管裝置物料組件的標準未有詳列於本《技術要求》中，申請人須與水務監督確認須符合的標準和要求。

B4. 用於內部供水系統的所有喉管、喉配件以及組件的一般條件

- B4.1** 如適用，安裝於內部供水系統和/或消防供水系統的所有喉管、喉配件及組件須滿足本《技術要求》所述的條件。
- B4.2** 如適用，所有喉管、喉配件及組件的應清楚顯示下列資料：-
- (a) 於產品本體上標明製造商商標和/或品牌名稱的本體標識；
 - (b) 表明行業標準的標識，如銅管的BS EN 1057；以及
 - (c) 表明公稱尺寸和流向的標識。
- B4.3** 所有在使用時可能接觸人類用水的所有非金屬物料和產品，必須符合下列標準中的所有相關要求：BS 6920 - 1:2014、BS 6920 - 2.1:2014、BS 6920 - 2.2.1:2000 + A3:2014、BS 6920 - 2.2.2:2000 + A1:2014、BS 6920 - 2.2.3:2000 + A2:2014、BS 6920 - 2.3:2000 + A1:2014、BS 6920 - 2.4:2000 + A1:2014、BS 6920-2.5:2000 + A2:2014、BS 6920 - 2.6:2000 + A2:2014 和 BS 6920 - 3:2000。
- B4.4** 所有計劃用於冷水供水系統的非金屬物料，均須適用於最高溫度達35°C及跟據BS 6920系列進行檢測。所有計劃用於熱水供水系統的非金屬物料，高溫檢測的檢測溫度須符合BS 6920:2014中的規定。
- B4.5** 非金屬物料只有在水溫不超過高溫檢測的檢測溫度的情況下，才可安裝於飲用水供水系統。
- B4.6** 所有喉管、喉配件及組件均須符合所有相關法例要求及水務監督規定的標準。內部供水系統和消防供水系統中的裝置均須符合水務設施條例、水務設施規例和本《技術要求》。

B5. 喉管與喉配件

類別	銅喉管與配件
類型	銅喉管
水務設施規例規定的規格	BS EN 1057:2006+A1:2010銅和銅合金— 供水和供熱裝置中水和氣體用無縫圓銅喉管
測試項目	<ul style="list-style-type: none"> • 尺寸（第7.3款） • 水壓試驗（10.9款和附錄C2） • 抗拉試驗（第10.2款） • 硬度試驗（第10.3款） • 抗彎試驗（第10.6款） • 管材擴口試驗（第10.7款） • 含碳量測定（第10.4款）/ 含膜量測定（第10.5款） • 化學成分（第7.1款）

類別	銅喉管與配件
類型	銅喉管
水務設施規例規定的規格	BS EN 12449:2016 - 銅和銅合金。 通用型無縫圓管
測試項目	<ul style="list-style-type: none"> • 尺寸（第6.3款） • 水壓試驗（第8.5款） • 抗拉試驗（第8.2款） • 硬度試驗（第8.3款） • 管材擴口試驗（第8.4.1款） • 化學成分（第6.1款）

類別	銅喉管與配件
類型	銅配件
水務設施規例規定的規格	BS EN 1254-1:1998 銅管的錫焊接或銀焊用帶端配件
測試項目	<ul style="list-style-type: none"> • 尺寸 (第4.3款) • 內部靜水壓下的密封性 (第4.6.1款) • 應力腐蝕抗性 (第4.6.2款) • 含碳量測定 (第4.5.2款) / 碳膜檢測 (第4.5.2款) • 化學成分 (第4.2款)

類別	銅喉管與配件
類型	銅配件
水務設施規例規定的規格	BS EN 1254-2:1998壓縮端用於銅管的配件
測試項目	<ul style="list-style-type: none"> • 尺寸 (第4.3款) • 內部靜水壓下的密封性 (第4.6.1款) • 應力腐蝕抗性 (第4.6.4款) • 拉拔抗性 (第4.6.2款) • 發生彎曲時內部靜水壓下的密封性 (第4.6.3款) • 化學成分 (第4.2款)

類別	銅喉管與配件
類型	銅配件
水務設施規例規定的規格	BS EN 1254-5:1998 通過錫焊接與銅管相連的短端配件
測試項目	<ul style="list-style-type: none"> • 尺寸（第4.3款） • 內部靜水壓下的密封性（第4.6.1款） • 應力腐蝕抗性（第4.6.2款） • 含碳量測定（第4.5.2款）/ 碳膜檢測（第4.5.2款） • 化學成分（第4.2款）

類別	銅喉管與配件
類型	銅配件
水務設施規例規定的規格	BS EN 1254-6:2012 - 銅和銅合金。 供水配件帶有推入配合端的配件
測試項目	<ul style="list-style-type: none"> • 尺寸（第4.3款） • 內部靜水壓下的密封性（第5.1.4款） • 應力腐蝕抗性（第5.1.14款） • 拉拔抗性（第5.1.5款） • 發生彎曲時內部靜水壓下的密封性（第5.1.10款） • 化學成分（第4.2款）

類別	銅喉管與配件
類型	銅配件
水務設施規例規定的規格	BS 8537:2010 - 銅和銅合金。 內部喉管配件-用於金屬喉管的喉管配件的壓端規範
測試項目	<ul style="list-style-type: none"> • 尺寸（第6.2款） • 內部靜水壓下的密封性（第8.4.1款） • 拉拔抗性（第8.4.2款） • 帶管接頭的壓力迴圈抗性（第8.4.5款） • 接頭與管道的振動抗性（第8.4.7款） • 接頭的靜彎曲力抗性（第8.4.8款） • 應力腐蝕抗性（第8.4.10款） • 化學成分（第6.1款）

類別	不銹鋼喉管與配件
類型	不銹鋼喉管
水務設施規例規定的規格	BS EN 10312:2002用於輸送水和其他含水液體的焊接不銹鋼管道－技術要求
測試項目	<ul style="list-style-type: none"> • 尺寸（第8.8款） • 水壓試驗（第11.4.3款） • 抗拉試驗（第11.1款） • 管材擴口試驗（第11.2款） • 壓扁試驗（第11.3款） • 晶間腐蝕試驗(如適用)（第11.8款/BS EN ISO 3651-2:1998） • 化學成分（第7款）

類別	不銹鋼喉管與配件
類型	不銹鋼喉管
水務設施規例規定的規格	BS EN 10217-7:2014 - 壓力用焊接鋼管。不銹鋼管技術要求
測試項目	<ul style="list-style-type: none"> • 尺寸（第8.8款） • 水壓試驗（第11.8.1款） • 抗拉試驗（第11.2.1款） • 管材擴口試驗（第11.4.4款） • 壓扁試驗（第11.4.2款） • 晶間腐蝕試驗(如適用)（第11.7款） • 化學成分（第8.2款）

類別	不銹鋼喉管與配件
類型	不銹鋼喉管
水務設施規例規定的規格	BS 6362:1990適用於符合BS21“旨在螺紋上形成密閉接頭的管道與配件的管螺紋”所述螺紋接合的不銹鋼管道規範
測試項目	<ul style="list-style-type: none"> • 尺寸-包括直線度和準備端（第7款） • 密封性（第9.4款） • 抗拉試驗（第9.3款） • 化學成分（第5款）

類別	不銹鋼喉管與配件
類型	不銹鋼配件
水務設施規例規定的規格	AS 3688:2016供水系統和供氣系統-金屬配件和末端接頭
相關小節	
不銹鋼壓縮配件（AS 3688:2016-第6節）	
測試項目	<ul style="list-style-type: none"> • 尺寸（生產要求）（第3款） • 內部壓力試驗條件下的密封性（第4.2款和附錄D） • 接頭組合的強度（壓力迴圈試驗）（第4.4款和附錄F） • 已裝配接頭的拉拔抗性（第4.5款和附錄G） • 化學成分（BS EN 10088- 1:2014） • 晶間腐蝕試驗(如適用) (BS EN ISO 3651-2:1998)
不銹鋼滾槽連接端接器和連接體（AS 3688:2006-第9節）	
測試項目	<ul style="list-style-type: none"> • 尺寸（生產要求）（第3款） • 內部壓力試驗條件下的密封性（第4.2款和附錄D） • 接頭組合的強度（壓力迴圈試驗）（第4.4款和附錄F） • 已裝配接頭的拉拔抗性（第4.5款和附錄G） • 發生彎曲時內部靜水壓下的密封性（第4.7款與附錄I） • 滾槽組合（接頭耐壓性）（第4.9款和附錄K） • 化學成分（BS EN 10088- 1:2014） • 晶間腐蝕試驗(如適用)（BS EN ISO 3651-2:1998）

類別	不銹鋼喉管與配件
類型	不銹鋼配件
水務設施規例規定的規格	AS 3688:2016供水系統和供氣系統-金屬配件和末端接頭
不銹鋼機械連接壓裝式端接器 (AS 3688: 2016 –第10節)	
測試項目	<ul style="list-style-type: none"> • 尺寸 (生產要求) (第3款) • 內部壓力試驗條件下的密封性 (第4.2款和附錄D) • 接頭組合的強度 (壓力迴圈試驗) (第4.4款和附錄F) • 已裝配接頭的拉拔抗性 (第4.5款和附錄G) • 發生彎曲時內部靜水壓下的密封性 (第4.7款與附錄I) • 喉管配件與管道的相容性 (第4.8款和附錄J) • 壓裝式接頭和喉管的振動抗性 (第4.13款和附錄P) • 化學成分 (BS EN 10088- 1:2014) • 晶間腐蝕試驗(如適用) (BS EN ISO 3651-2:1998)

類別	延性鐵喉管與配件
類型	延性鐵喉管
水務設施規例規定的規格	BS EN 545:2010 延性鐵管、配件、附件及用於輸水管道的接頭。要求和測試方法
測試項目	<ul style="list-style-type: none"> • 尺寸 (第4.3款) • 喉管的直線度 (第4.3.4款) • 密封性測試 (第6.5款) • 抗拉試驗 (第6.3款) • 布氏硬度 (第6.4款) • 塗層厚度 (第4.5款)

類別	延性鐵喉管與配件
類型	延性鐵配件
水務設施規例規定的規格	BS EN 545:2010 延性鐵管、配件、附件及用於輸水管道的接頭。要求和測試方法
測試項目	<ul style="list-style-type: none"> • 尺寸（第4.3款） • 密封性測試（第6.5款） • 抗拉試驗（第6.3款） • 塗層厚度-（第4.6款）

類別	鍍鋅鋼喉管與配件
類型	鍍鋅鋼喉管
水務設施規例規定的規格	BS EN 10255:2004+A1:2007適用於焊接和螺接的非合金鋼管技術要求
測試項目	<ul style="list-style-type: none"> • 尺寸（第8.4款） • 抗拉試驗（第9.3款） • 抗彎試驗-（第9.4款） • 壓扁試驗（第9.5款） • 密封性測試（第9.6款） • 化學成分測試（第8.2款） • 塗層厚度檢測（BS EN 10240:1998/ BS EN ISO 1461）

類別	低塑性的聚氯乙烯 (PVC-U) 喉管與配件
類型	PVC-U喉管
水務設施規例規定的規格	BS EN ISO 1452-2:2009 供水用塑膠管路系統及地上壓力排水和下水道系統。未增塑聚氯乙烯 (PVC-U) —管道
測試項目	<ul style="list-style-type: none"> • 尺寸 (第6款) • 抗衝擊性 (第8.1款) • 內部壓力抗性 (第8.2款)

類別	低塑性的聚氯乙烯 (PVC-U) 喉管與配件
類型	PVC-U配件
水務設施規例規定的規格	BS EN ISO 1452-3:2010 供水用塑膠管路系統及地上壓力排水和下水道系統。低塑性聚氯乙烯 (PVC-U) —配件
測試項目	<ul style="list-style-type: none"> • 尺寸 (第6款) • 配件或配件零部件的內部壓力抗性- (第8.1款)

類別	低塑性的聚氯乙烯 (PVC-U) 喉管與配件
類型	PVC-U喉管
水務設施規例規定的規格	BS 3505:1986用於冷水飲用水的低塑性聚氯乙烯 (PVC-U) 壓力喉管規範
測試項目	<ul style="list-style-type: none"> • 尺寸 (第4款) • 短期靜水壓力抗性- (第6.4款) • 抗衝擊性- (第6.5款)

類別	氯化聚氯乙烯 (PVC-C) 喉管與配件
類型	PVC-C喉管道
水務設施規例規定的規格	BS EN ISO 15877-2:2009 +A1:2010冷熱水裝置的塑膠管道系統。氯化聚氯乙烯 (PVC-C) —喉管
測試項目	<ul style="list-style-type: none"> • 尺寸 (第6款) • 內部壓力抗性- (第7.1款)

類別	氯化聚氯乙烯 (PVC-C) 喉管與配件
類型	PVC-C配件
水務設施規例規定的規格	BS EN ISO 15877-3:2009 +A1:2010冷熱水裝置的塑膠管道系統。氯化聚氯乙烯 (PVC-C) —配件
測試項目	<ul style="list-style-type: none"> • 尺寸 (第6款) • 內部壓力抗性- (第7.1款)

類別	高密度交聯狀聚乙烯 (PE-X) 喉管與配件
類型	PE-X喉管
水務設施規例規定的規格	BS 7291-3:2010用於家用冷熱水和建築物內加熱裝置的熱塑性喉管和喉配件系統。高密度交聯狀聚乙烯 (PE-X) 喉管和相關配件的規範
測試項目	<ul style="list-style-type: none"> • 尺寸 (第4.1款) • 短期靜水壓力抗性- (第4.2.2款)

類別	高密度交聯狀聚乙烯 (PE-X) 喉管與配件
類型	PE-X配件
水務設施規例規定的規格	BS 7291-3:2010用於家用冷熱水和建築物內加熱裝置的熱塑性喉管和喉配件系統。高密度交聯狀聚乙烯 (PE-X) 喉管和相關配件的規範
測試項目	<ul style="list-style-type: none"> • 尺寸 (第4.1款) • 短期靜水壓力抗性- (第5.4.2款)

類別	聚乙烯 (PE) 喉管與配件
類型	PE喉管
水務設施規例規定的規格	BS EN 12201-2:2011 + A1:2013 用於供水、壓力下排水和污水系統的塑膠喉管系統. 聚乙烯 (PE) 。喉管
測試項目	<ul style="list-style-type: none"> • 尺寸 (第6款) • 水壓強度 (第7.2款)

類別	聚乙烯 (PE) 喉管與配件
類型	PE配件
水務設施規例規定的規格	BS EN 12201-2:2011 + A1:2013 用於供水、壓力下排水和污水系統的塑膠喉管系統. 聚乙烯 (PE) .配件
測試項目	<ul style="list-style-type: none"> • 尺寸 (第6款) • 水壓強度 (第7.3款)

注釋-

- 1) 與飲用水接觸的非金屬物料均須符合BS 6920:2014中的相關要求。

B6. 閥門

類別	閥門
類型	沖廁閥
水務設施規例規定的規格	BS EN 997:2012+A1:2015連隔氣水廁組合
測試項目	<ul style="list-style-type: none"> • 尺寸（根據製造商要求） • 沖洗水容量（第6.5款） • 沖洗流速（第6.6款） • 沖洗裝置的物理耐久性和洩漏（第6.7款）

類別	閥門
類型	閘閥（銅合金閥體）
水務設施規例規定的規格	BS EN 12288:2010 工業閥門.銅合金閘閥
測試項目	<ul style="list-style-type: none"> • 尺寸（第4.2.4款） • 壓力試驗（第5.1款） • 化學成分（第4.2.2款）（適用以下組件：閥體、閥蓋、閥座、閥杆）

類別	閥門
類型	閘閥（鑄鐵閥體/延性鐵閥體）
水務設施規例規定的規格	BS EN 1171:2015 工業閥門.鑄鐵閘閥
測試項目	<ul style="list-style-type: none"> • 尺寸（第4.1.3款） • 壓力試驗（第5.1款） • 強度扭矩（第4.3款） • 塗層厚度（WIS 4-52 -01附錄B） • 抗拉試驗（適用於球狀石墨鑄鐵的BS EN 1563:2011/ 適用於灰鑄鐵的BS EN 1561:2011） • 化學成分（第4.1.1款）（適用以下組件：閥杆、閥杆螺母、閥座、閥座環）

類別	閥門
類型	閘閥（鑄鐵閥體/延性鐵閥體）
水務設施規例規定的規格	<p>BS EN 1074-1:2000供水閥門。適用性要求和適當的驗證試驗。一般要求；以及</p> <p>BS EN 1074-2:2000供水閥門。 適用性要求和適當的驗證試驗。隔離閥</p>
測試項目	<ul style="list-style-type: none"> • 尺寸（BS EN 1074- 1:2000的第4.6款和BS 5163-1 : 2004的第4.2款） • 內部壓力的密封性（第5.2.1.1款） • 壓差較大時的閥座密封性（第5.2.2.1款） • 閥門的工作負載抗性（MST）（第5.1.4款） • 塗層厚度（WIS 4-52 -01附錄B） • 抗拉試驗（適用於球狀石墨鑄鐵的BS EN 1563:2011/適用於灰鑄鐵的BS EN 1561:2011） • 化學成分（第4.1.1款）（適用以下組件：閥杆、閥杆螺母、閥座、閥座環）

類別	閥門
類型	閘閥（鋼制閥體）
水務設施規例規定的規格	BS EN 1984:2010工業閥門.鋼制閘閥
測試項目	<ul style="list-style-type: none"> • 尺寸（第4.1.3款） • 壓力試驗（第5.1款） • 化學成分（第4.1.1款）（適用以下組件： 閥體、閥蓋、閥杆、閥座、閥杆螺母、閥座環）

類別	閥門
類型	單向閥（銅合金閥體）
水務設施規例規定的規格	BS 5154:1991銅合金球形閥、球形斷流單向閥、單向閥、閘閥的規範（由BS EN 12288取代的閘閥規範）
測試項目	<ul style="list-style-type: none"> • 尺寸（第8款） • 壓力試驗要求（第11款） • 化學成分（第10款）（適用以下組件： 閥體、閥蓋、閥座）

類別	閥門
類型	單向閥（鑄鐵/延性鐵/鋼制閥體）
水務設施規例規定的規格	BS EN 16767:2016 工業閥門.鋼制單向閥和鑄鐵單向閥
測試項目	<ul style="list-style-type: none"> • 尺寸（第4.2.3款） • 壓力試驗（第5.1款） • 塗層厚度（WIS 4-52 -01附錄B） • 抗拉試驗（適用於球狀石墨鑄鐵的BS EN 1563:2011/ 適用於灰鑄鐵的BS EN 1561:2011） • 化學成分（第4.2.1款）（適用以下組件： 閥盤、閥座環、閥杆）

類別	閥門
類型	單向閥（鑄鐵/延性鐵閥體）
水務設施規例規定的規格	BS EN 12334:2001 工業閥門.鑄鐵單向閥
測試項目	<ul style="list-style-type: none"> • 尺寸（第4.1.3款） • 壓力試驗（第5.1款） • 塗層厚度（WIS 4-52 -01附錄B） • 抗拉試驗（適用於球狀石墨鑄鐵的BS EN 1563:2011/ 適用於灰鑄鐵的BS EN 1561:2011） • 化學成分（第4.1.1款）（適用以下組件：閥盤、閥座環、閥杆）

類別	閥門
類型	球塞閥（銅合金閥體）
水務設施規例規定的規格	BS EN 13547:2013 工業閥門.銅合金球塞閥
測試項目	<ul style="list-style-type: none"> • 尺寸（第4.2.4款） • 生產壓力試驗和閥座洩漏率（第5.1款和5.2款） • 化學成分（附錄A）（適用於閥體、球閥等組件）

類別	閥門
類型	球塞閥（銅合金閥體/不銹鋼閥體）
水務設施規例規定的規格	BS EN 13828:2003建築物閥門.用於建築物內飲用水供給的手動銅合金球塞閥和手動不銹鋼球塞閥。試驗和要求
測試項目	<ul style="list-style-type: none"> • 尺寸（第5.2款） • 液壓強度（第7.4.1款和7.4.2款） • 化學成分（第5.1款）（適用以下組件：閥體、閥球）

類別	閥門
類型	球形閥（銅合金閥體）/ 單向閥（銅合金閥體）
水務設施規例規定的規格	BS 5154:1991銅合金球形閥、球形斷流單向閥、單向閥、閘閥的規範（由BS EN 12288取代的閘閥規範）
測試項目	<ul style="list-style-type: none"> • 尺寸（第8款） • 壓力試驗要求（第11款） • 化學成分-（第10款）（適用以下組件： 閥體、閥蓋、閥杆、閥座）

類別	閥門
類型	球形閥（鋼制閥體）
水務設施規例規定的規格	BS EN 13709:2010 工業閥門.鋼制球形閥、鋼制球形斷流單向閥
測試項目	<ul style="list-style-type: none"> • 尺寸（第4.1.3款） • 壓力試驗（第5.1款） • 化學成分（第4.1.1款）（適用以下組件： 閥體、閥蓋、閥杆、閥座）

類別	閥門
類型	球形閥 （鑄鐵閥體/延性鐵閥體）
水務設施規例規定的規格	BS EN 13789:2010 工業閥門.鑄鐵 球形閥
測試項目	<ul style="list-style-type: none"> • 尺寸（第4.1.3款） • 壓力試驗（第5.1款） • 塗層厚度（WIS 4-52 -01附錄B） • 抗拉試驗（適用於球狀延性鐵的BS EN 1563:2011/ 適用於灰鑄鐵的BS EN 1561:2011） • 化學成分（第4.1.1款）（適用以下組件： 閥座、閥座環、閥杆）

類別	閥門
類型	蝴蝶閥
水務設施規例規定的規格	BS EN 593:2009+A1:2011工業閥門。 金屬蝶閥。
測試項目	<ul style="list-style-type: none"> • 尺寸（第4.1.4款） • 密封性（第4.2.4款） • 塗層厚度（WIS 4-52 -01附錄B） • 抗拉試驗（適用於球狀延性鐵的BS EN 1563:2011/ 適用於灰鑄鐵的BS EN 1561:2011） • 化學成分（第4.1.2款）（適用以下組件：閥體、閥杆、閥座）

類別	閥門
類型	浮球閥
水務設施規例規定的規格	BS 1212-1:1990 活塞式浮體操作閥規範（銅合金體）（浮體除外）
測試項目	<ul style="list-style-type: none"> • 尺寸（第3節） • 液壓試驗（第24款） • 截流試驗（第24款） • 化學成分（適用於閥體、閥門活塞、閥門杆等組件）

類別	閥門
類型	浮球閥
水務設施規例規定的規格	BS 1212-2:1990浮體操作閥.隔膜式浮體操作閥規範（銅合金體）（浮體除外）
測試項目	<ul style="list-style-type: none"> • 尺寸（第3節） • 液壓試驗（第26款） • 截流試驗（第26款） • 化學成分（適用於閥體、閥門活塞、閥門杆等組件）

類別	閥門
類型	浮球閥
水務設施規例規定的規格	BS 1212-3:1990只能用於冷水供水系統（不含浮體）的隔膜式浮體操作閥（塑膠閥體）
測試項目	<ul style="list-style-type: none"> • 尺寸（第3節） • 液壓試驗（第14.1款） • 截流試驗（第14.2款） • 防回流試驗（第15款）

類別	閥門
類型	浮球閥
水務設施規例規定的規格	BS 1212-4:2016衛生間沖洗廁箱（含浮體）用緊湊型浮體操作閥的規範
測試項目	<ul style="list-style-type: none"> • 尺寸（第5.1款） • 靜壓試驗（第6.1.1款） • 截流壓力試驗（第6.1.2款） • 防回流試驗（第6.2款）

類別	閥門
類型	減壓閥
水務設施規例規定的規格	BS EN 1567:1999建築物閥門.水壓減壓閥和組合式水壓減壓閥.要求和試驗。
測試項目	<ul style="list-style-type: none"> • 尺寸（第4款） • 閥體的抗壓強度和密封性（第8.2.2款） • 流量和出口壓力（第8.3.4款） • 塗層厚度（WIS 4-52 -01附錄B） • 抗拉試驗（適用於球狀石墨鑄鐵的BS EN 1563:2011/ 適用於灰鑄鐵的BS EN 1561:2011） • 化學成分（第6款）（適用以下組件：閥體、閥座）

類別	閥門
類型	消防龍頭閥（消防栓系統）
水務設施規例規定的規格	BS 5041-1:1987消防濕式豎管起落閥的規範
測試項目	<ul style="list-style-type: none"> • 尺寸（BS 336:2010的第9款圖5a） • 液壓試驗（第19款） • 水流量和出口壓力（第22款） • 化學成分（第8款）（適用以下組件：閥體、閥蓋、閥盤）

類別	閥門
類型	閥門(低塑性聚氯乙烯)
水務設施規例規定的規格	BS EN ISO 1452-4:2009 供水用塑膠喉管系統及地上壓力疏水和下水道系統。低塑性聚氯乙烯（PVC-U）。閥門
測試項目	<ul style="list-style-type: none"> • 尺寸（第6款） • 機械特性（第8.1款）

類別	閥門
類型	閥門(聚乙烯)
水務設施規例規定的規格	BS EN 12201-4:2012 用於供水、壓力下排水和污水系統的塑膠喉管系統。聚乙烯（PE）。閥門
測試項目	<ul style="list-style-type: none"> • 尺寸（第6款） • 機械特性（第7款）

注釋：-

- 1) 對於化學成分測試方面，除非在WWR有指定規範規定的物料等級，否則物料等級須符合BS EN 1982:2008、BS EN 12420:2014、BS EN 12163:2016、BS EN 12164:2016、BS EN 12165:2016、BS EN 12167:2016、BS EN 10088-1:2014、BS EN 10088-2:2014、BS EN 10088-3:2014、BS EN 10283:2010。
- 2) 對於與飲用水接觸的非金屬物料，均須符合BS 6920:2014中的相關要求。
- 3) 除上述摘要中的訂明部件外，化學成分測試亦適用於與水接觸的金屬材料(如適用)。

B7. 水龍頭/混合閥

類別	水龍頭
類型	單獨式水龍頭/混合式水龍頭
水務設施規例規定的規格	BS EN 200:2008衛生龍頭.類型1和2供水系統用的單獨式水龍頭和混合式水龍頭。一般技術規格
測試項目	<ul style="list-style-type: none"> • 尺寸（第6款） • 密封特性（第8.3款和8.4款） • 耐壓特性（第9.4款和9.5款） • 流量的測定（第10款） • 化學成分（適用於閥體、噴口等組件） • （非金屬）閥芯的金屬提取物 • 電鍍物料的外觀檢驗

類別	水龍頭/混合閥
類型	洗手盆混合閥 / 洗滌盆混合閥 / 淋浴式混合閥 / 浴缸式混合閥 / 混合式水龍頭
水務設施規例規定的規格	BS EN 1286:1999衛生龍頭.低壓機械式混合閥。一般技術規格
測試項目	<ul style="list-style-type: none"> • 尺寸（第8款） • 混合閥的密封性（第9.3款、9.4款和9.5款） • 流量的測定（第10.5款） • 化學成分（適用於閥體、噴口等組件） • （非金屬）閥芯的金屬提取物 • 電鍍物料的外觀檢驗

類別	恒溫式混合閥
類型	淋浴式混合閥/浴缸式混合閥
水務設施規例規定的規格	BS EN 1287:1999衛生龍頭.低壓恒溫式混合閥。一般技術規格
測試項目	<ul style="list-style-type: none"> • 尺寸（第8款） • 混合閥的密封性（第9.3款、9.4款和9.5款） • 流量的測定（第10.5款） • 敏感性（第10.6款） • 冷水停水故障的安全性（第10.7款） • 入口壓力變化時的溫度穩定性（第10.8款） • 多變進水口溫度的溫度穩定性（第10.9款） • 閉孔器上游恆溫混合閥的機械性能 - 封閉式中的閉孔器（第11.3款） • 化學成分（適用於閥體、噴口等組件） • （非金屬）閥芯的金屬提取物 • 電鍍物料的外觀檢驗

類別	水龍頭/沖洗閥
類型	感應器操作的混合閥/感應器操作的水龍頭/感應器操作的沖洗閥
水務設施規例規定的規格	BS EN 15091:2013衛生龍頭.電動開關式衛生龍頭
測試項目	<ul style="list-style-type: none"> • 尺寸（第5.2/6.5/7.4款） • 混合閥的密封性（第4.6.4款、4.6.5款） • 耐壓特性（第4.7款） • 水力特性（第5.3/6.6/7.5款） • 耐用性試驗（第5.5/6.8/7.7款） • 化學成分（適用於閥體、噴口等組件） • （非金屬）閥芯的金屬提取物 • 電鍍物料的外觀檢驗

類別	水龍頭
類型	自動關閉式放水龍頭(非電動)
水務設施規例規定的規格	BS EN 816:1997衛生龍頭.自動關閉閥門PN 10
測試項目	<ul style="list-style-type: none"> • 尺寸 (第8款) • 混合閥的密封性 (第9.2.2款、9.2.3款) • 流量 (第11.4.1款) • 水力特性 (第11.4.1、11.4.2和11.4.3款) • 耐壓特性 (第10.2.2款和10.2.3款) • 機械耐久性或耐磨特性 (第13款) • 化學成分 (適用於閥體、噴口等組件) • (非金屬) 閥芯的金屬提取物 • 電鍍物料的外觀檢驗

注釋：-

- 1) 對於化學成分測試方面，除非在WWR有指定規範規定的物料等級，否則物料等級須符合BS EN 1982:2008、BS EN 12420:2014、BS EN 12163:2016、BS EN 12164:2016、BS EN 12165:2016、BS EN 12167:2016、BS EN 10088-1:2014、BS EN 10088-2:2014、BS EN 10088-3:2014、BS EN 10283:2010。
- 2) 對於與飲用水接觸的非金屬物料，均須符合BS 6920:2014中的相關要求。
- 3) 除上述摘要中的訂明部件外，化學成分測試亦適用於與水接觸的金屬材料(如適用)。
- 4) 就上述表中單獨式水龍頭 / 混合式水龍頭，免除指定規範規定的最小流量要求。

B8. 用水效益標籤計畫涵蓋的配件

B8.1沐浴花灑	
適用標準	試驗
水務署出版的最新版本計畫文件“自願參與用水效益標籤計畫-沐浴花灑”	<ul style="list-style-type: none"> • 完全符合，特別是：- - 附錄1
AS/NZS 3662 (淋浴器的性能)	<ul style="list-style-type: none"> • 完全符合
備註：產品須符合水務設施規例（第102章）、水務設施規例（第102A章）和本技術要求，包括但不限於本技術要求乙部分所述一般條件的相關條款。	

B8.2水龍頭	
適用標準	試驗
水務署出版的最新版本計畫文件“自願參與用水效益標籤計畫-水龍頭”	<ul style="list-style-type: none"> • 完全符合，特別是：- - 附錄1
AS/NZS 3718 (供水-水龍頭)	<ul style="list-style-type: none"> • 完全符合
備註：產品須符合供水務設施規例（第102章）、水務設施規例（第102A章）和本技術要求，包括但不限於本技術要求乙部分所述一般條件的相關條款。	

B8.3洗衣機	
適用標準	試驗
水務署出版的最新版本計畫文件“自願參與用水效益標籤計畫-洗衣機”	<ul style="list-style-type: none"> • 完全符合
備註：產品須符合本技術要求，包括但不限於本技術要求乙部分所述一般條件的相關條款。	

B8.4小便器用具	
適用標準	試驗
水務署出版的最新版本計畫文件“自願參與用水效益標籤計劃- 小便器用具”	<ul style="list-style-type: none"> • 完全符合，特別是：- - 附錄1
ASME A112.19.2 (陶瓷喉管設施)	<ul style="list-style-type: none"> • 完全符合
AS/NZS 3982 (小便器)	<ul style="list-style-type: none"> • 附錄D
符合供水系統條例與供水系統規定的檢測要求 (小便沖廁閥)	<ul style="list-style-type: none"> • 完全符合
備註：產品須符合水務設施規例（第102章）、水務設施規例（第102A章）和本技術要求，包括但不限於本技術要求乙部分所述一般條件的相關條款。	

B8.5節流器	
適用標準	試驗
水務署出版的最新版本計畫文件“流自願參與用水效益標籤計劃- 節流器”	<ul style="list-style-type: none"> • 完全符合，特別是：- - 附錄1
AS 5200.037.2 (熱水系統或冷水系統的節流器)	<ul style="list-style-type: none"> • 完全符合
備註：產品須符合本技術要求，包括但不限於本技術要求乙部分所述一般條件的相關條款。	

B9. 其他物料

類別	其它
類型	伸縮接頭/沉降接頭/防震接頭/橡膠接頭
水務設施規例規定的規格	BS EN 12266-1:2012 工業閥門.金屬閥門壓力試驗的檢測、試驗程序和驗收標準。強制性要求
測試項目	<ul style="list-style-type: none"> • 尺寸（根據製造商要求） • 內部壓力的殼壁緊密性（BS EN 12266-1 : 2012） • 塗層厚度（WIS 4-52 -01附錄B） • 抗拉試驗（適用於球狀石墨鑄鐵的BS EN 1563:2011/ 適用於灰鑄鐵的 BS EN 1561:2011） • 化學成分（適用於閥體、內套筒等組件）

類別	其它
類型	濾水隔
水務設施規例規定的規格	BS EN 12266-1:2012 工業閥門.金屬閥門壓力試驗的檢測、試驗程序和驗收標準。強制性要求
測試項目	<ul style="list-style-type: none"> • 尺寸（根據製造商要求） • 內部壓力的殼壁緊密性（BS EN 12266-1 : 2012） • 塗層厚度（WIS 4-52 -01附錄B） • 抗拉試驗（適用於球狀石墨鑄鐵的BS EN 1563:2011/ 適用於灰鑄鐵的 BS EN 1561:2011） • 化學成分（適用於閥體、內套筒等組件）

類別	電動熱水器
類型	即熱式電熱水器
水務設施規例規定的規格	水務設施規例（第102A章） - 附表2第4部2（a）
測試項目	<ul style="list-style-type: none"> 已在工廠通過試驗，而試驗的壓力至少為熱水器最大靜態工作壓力的1.5倍

類別	氣體熱水器
類型	即熱式氣體熱水器
水務設施規例規定的規格	水務設施規例（第102A章）-附表2第4部2（a）
測試項目	<ul style="list-style-type: none"> 已在工廠通過試驗，而試驗的壓力至少為熱水器最大靜態工作壓力的1.5倍

類別	非金屬物料
類型	非金屬物料（如GRP面板、樹脂覆層、環氧樹脂塗層）
水務設施規例規定的規格	BS 6920:2014對水質的影響而言，與人類飲用水接觸的非金屬產品的適用性
測試項目	<ul style="list-style-type: none"> 水的氣味和味道（BS 6920:2.2小節:2014） 水的外觀（BS 6920:2.3小節:2014） 水生微生物的生長（BS 6920:2.4小節:2014） 可能與公眾健康有關的物質的提取（BS 6920:2.5小節:2014） 金屬的提取（BS 6920:2.6小節:2014） 高溫試驗（BS 6920:第3部分:2000）

類別	內部供水系統中食水水箱內搪物料
類型	瓷磚間隙填補物料、油漆/塗料及水泥產品
水務設施規例規定的規格	BS 6920:2014對水質的影響而言，與人類飲用水接觸的非金屬產品的適用性
測試項目	<ul style="list-style-type: none"> • 水的氣味和味道（BS 6920:2.2小節:2014） • 水的外觀（BS 6920:2.3小節:2014） • 水生微生物的生長（BS 6920:2.4小節:2014） • 可能與公眾健康有關的物質的提取（BS 6920:2.5小節:2014） • 金屬的提取（BS 6920:2.6小節:2014） • 高溫試驗（BS 6920:第3部分:2000）

類別	內部供水系統中食水水箱內搪物料
類型	瓷磚
水務設施規例規定的規格	BS 6920:2014對水質的影響而言，與人類飲用水接觸的非金屬產品的適用性
測試項目	<ul style="list-style-type: none"> • 金屬的提取（BS 6920:2.6小節:2014） • 高溫試驗（BS 6920:第3部分:2000）

類別	焊接物料
類型	硬焊
水務設施規例規定的規格	BS EN ISO 17672 : 2010硬焊.填充金屬
測試項目	<ul style="list-style-type: none"> 化學成分

類別	焊接物料
類型	軟焊料合金
水務設施規例規定的規格	BS EN ISO 9453:2014軟焊料合金- 化學成分和化學形態
測試項目	<ul style="list-style-type: none"> 化學成分

注釋：-

- 1) 對於化學成分測試方面，除非在WWR有指定規範規定的物料等級，否則物料等級須符合BS EN 1982:2008、BS EN 12420:2014、BS EN 12163:2016、BS EN 12164:2016、BS EN 12165:2016、BS EN 12167:2016、BS EN 10088-1:2014、BS EN 10088-2:2014、BS EN 10088-3 : 2014、BS EN 10283:2010。
- 2) 對於與飲用水接觸的非金屬物料，均須符合BS 6920:2014中的相關要求。
- 3) 除上述摘要中的訂明部件外，化學成分測試亦適用於與水接觸的金屬材料(如適用)。

附錄 1A：新建樓宇水管設計的必要部份
(只作參考)

Section A – Connection

Essential items:
1. Provide site location plan in scale 1:1000
2. Provide connection layout plan with the following details:
(a) Show the lot boundary line clearly
(b) Show the location(s) of connection pipe(s)
(c) Show the size(s) of connection pipe(s) and size(s) to be justified by estimated consumption
(d) Show the type of connection (single/dual/twin)
(e) [For FS]: provide independent connection for FS
(f) [For FS]: provide appropriate type of connection (single/dual feed)
Example: Connection details (Fresh and Flushing Water Supply)
Example: Connection details (Fire Service Supply)

Section B – Master Meter (MM), sub-meters (SM), check meters (CM) details

Essential items:

1. [FW, TMF, FS]: Development more than 1 building block

Yes → Go to Item 2A, 2B

No → Go to Item 2C

2A. General Arrangement of MM and CM:

- Conform to Fig. 1

2B. General Arrangement of SM at branch mains

- [FW, FS]: Conform to Fig. 1

2C. Government premises

Yes → General Arrangement details conform to Fig. 3 (application to all new government premises with Form WWO 542 received by WSD on or after 1st January 2021. Otherwise, refer to Fig. 2)

No → General Arrangement details conform to Fig. 2

Otherwise MM is required, go to Item 2A.

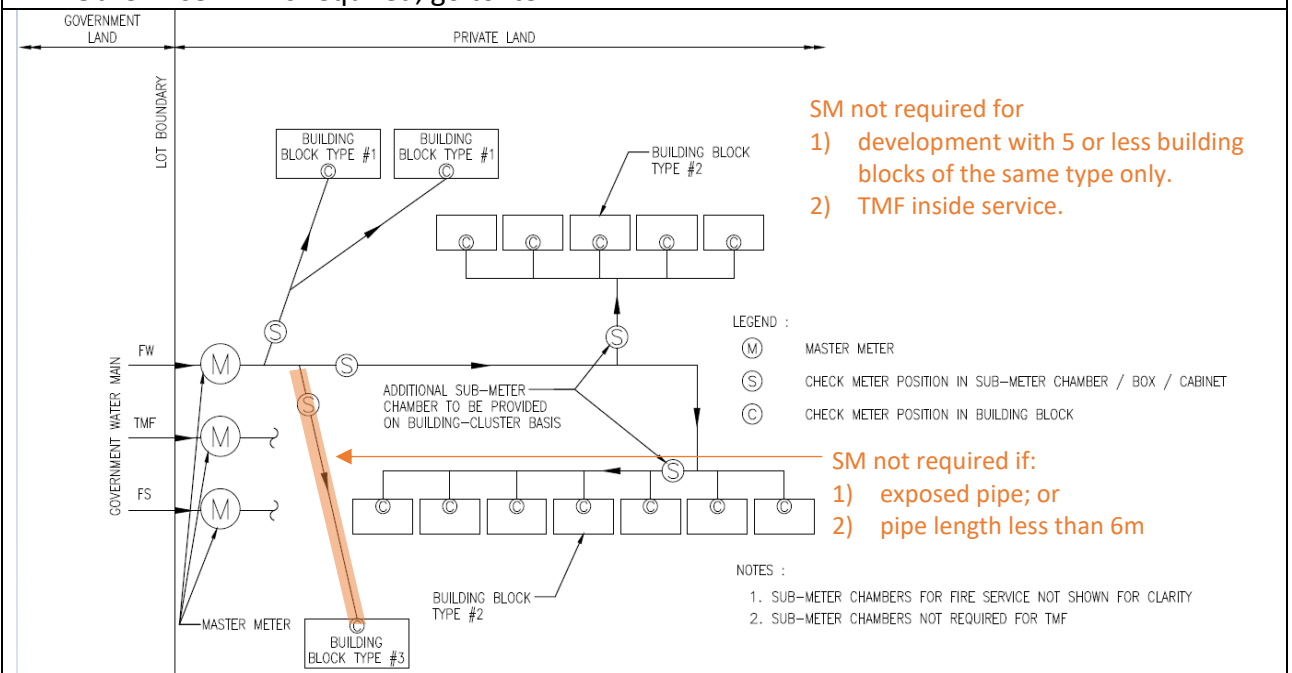


Fig. 1 Typical configuration of Master meter and Sub-meter chambers in Multiple-Block Development

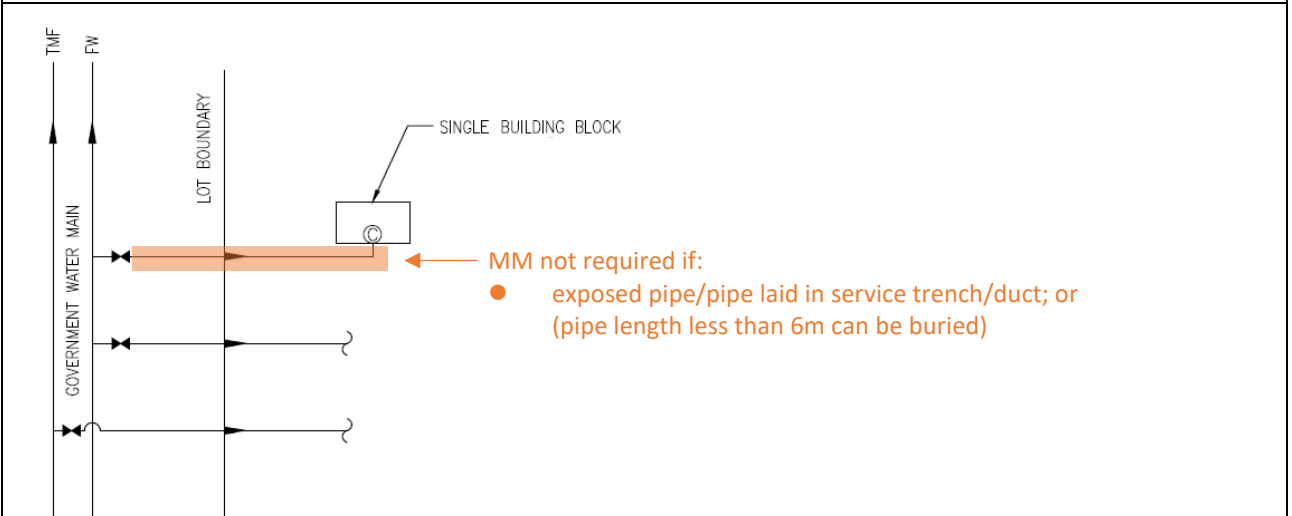


Fig. 2 Typical configuration of Master meter and Sub-meter chambers in Single-Block Development

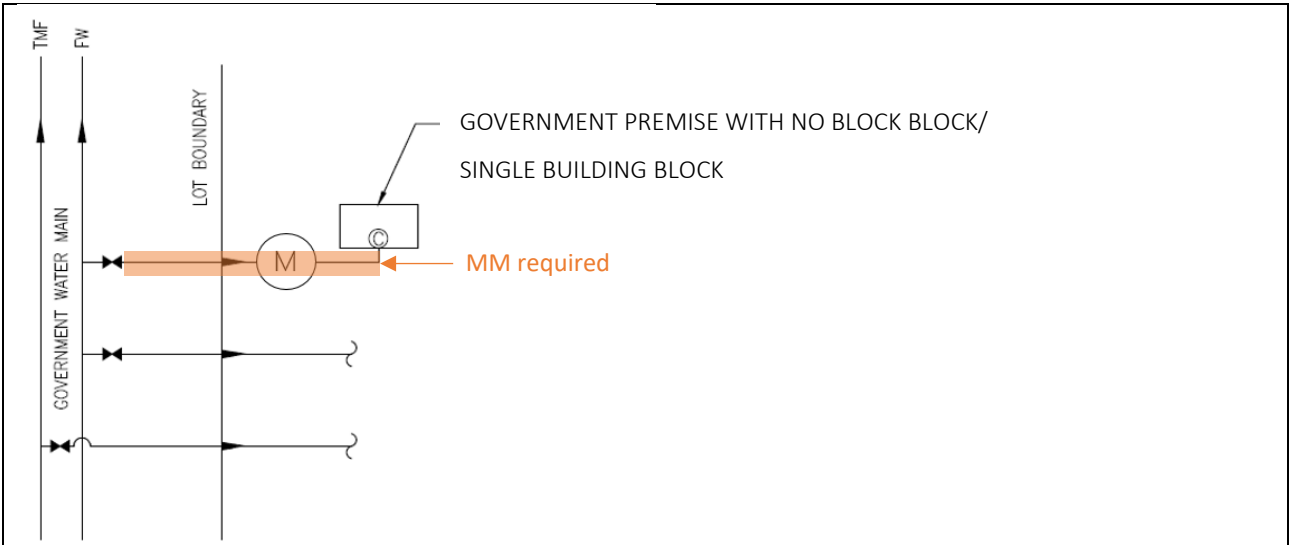


Fig. 3 Typical configuration of Master meter and Sub-meter chambers in Development with no Building Block or Single-Block Development

Section B – Master Meter (MM), sub-meters (SM), check meters (CM) details

3A. [MM]: Pipe diameter $\leq 100\text{mm}$

- master meter box/cabinet, details conforms to Fig. 3.

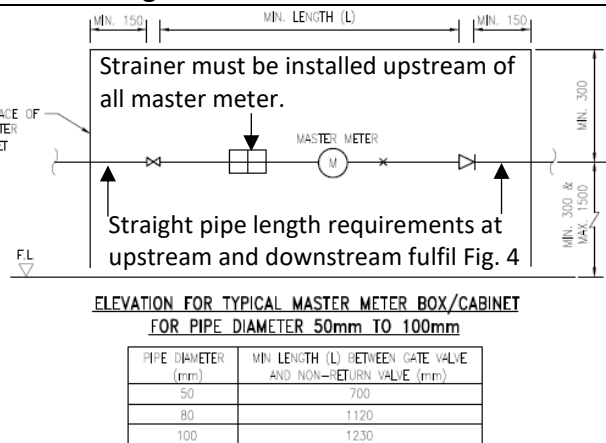
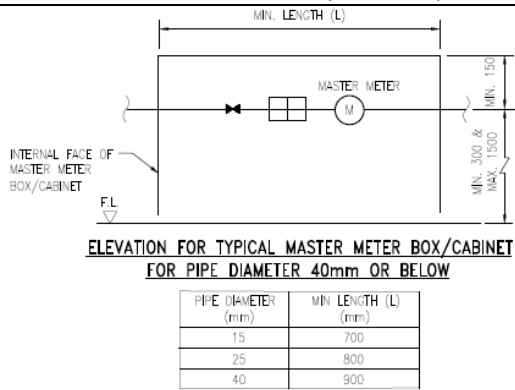
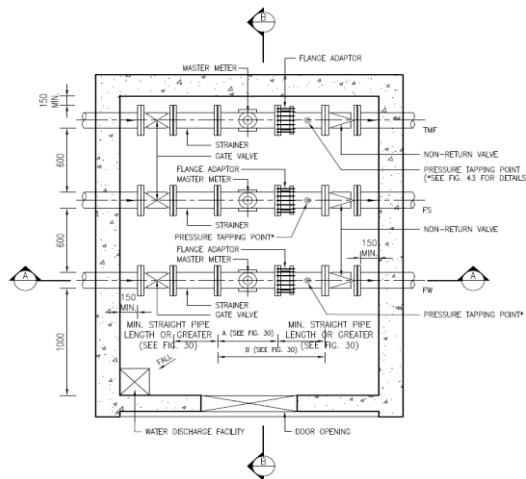


Fig. 3 Details of Master Meter Box/cabinet

3B. [MM]: Pipe diameter $> 100\text{mm}$

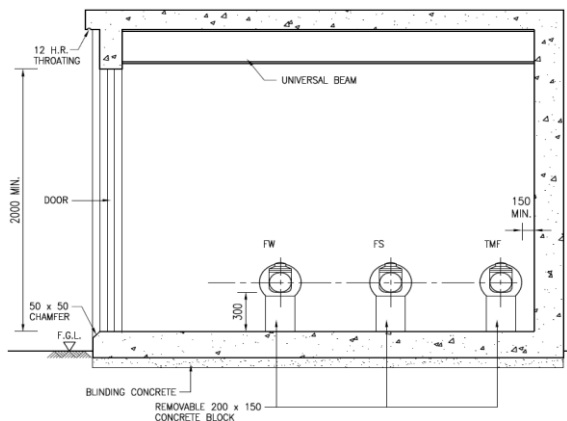
- master meter room, details conforms to Fig. 4.



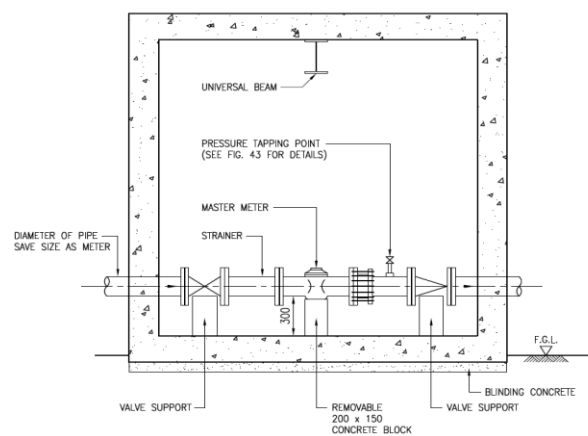
MASTER METER OF VARIOUS SIZES

METER TYPE	SIZE (mm)	DIMENSIONS (mm)		STRAIGHT PIPE LENGTH REQUIREMENT	
		A	B (Minimum)	UPSTREAM	DOWNSTREAM
SINGLE JET	50	300	450	50	20
	80	350	720		
	100	350	730		
ULTRASONIC	50	200	450	30	20
TURBINE / WOLTMANN	50	310	450	50	20
	80	413	720		
	100	483	730		
	150	500	900		
	200	520	980		
	250	450	900		
ELECTROMAGNETIC	300	500	1000	30	20
	50	200	450		
	80	200	720		
	100	250	730		
	150	300	1000		
	200	350	1000		
250	400	1000			
300	500	1000			

SECTIONAL PLAN OF MASTER METER ROOM



SECTION B - B OF MASTER METER ROOM



SECTION A - A OF MASTER METER ROOM

Fig. 4 Typical details of master meter room

Section B – Master Meter (MM), sub-meters (SM), check meters (CM) details

4. [MM]: Master meter room architectural requirements conform to Fig. 5.

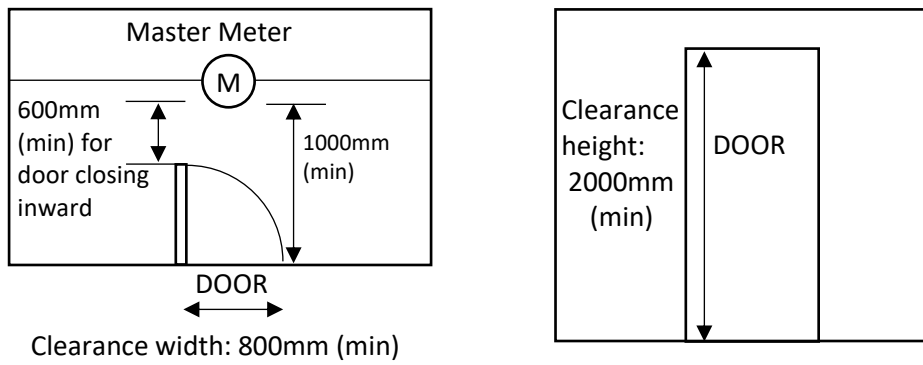


Fig. 5 Typical plan view and elevation view of master meter room

5. [SM]: Sub-meter chambers conform to Fig. 6.

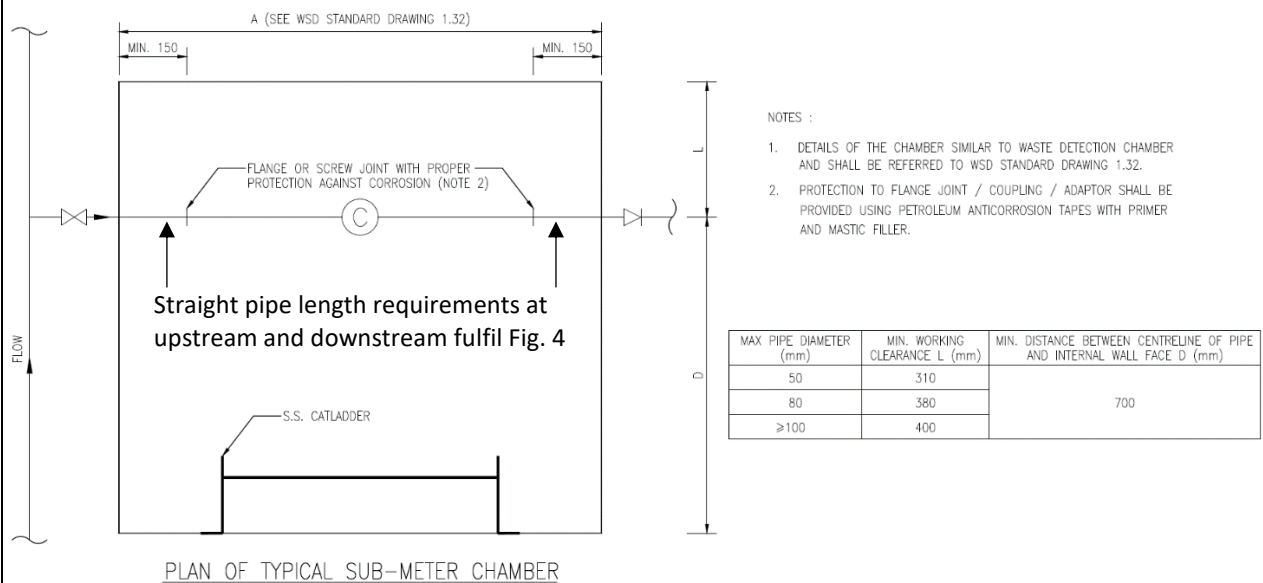


Fig. 6 Details of sub-meter chamber

6. [SM]: Sub-meter box/cabinet conform to Fig. 7.

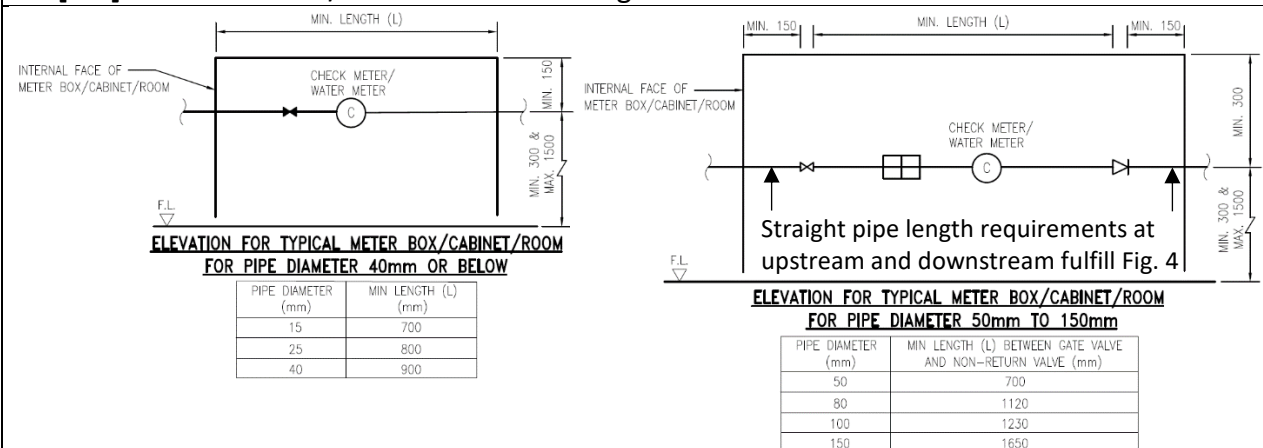
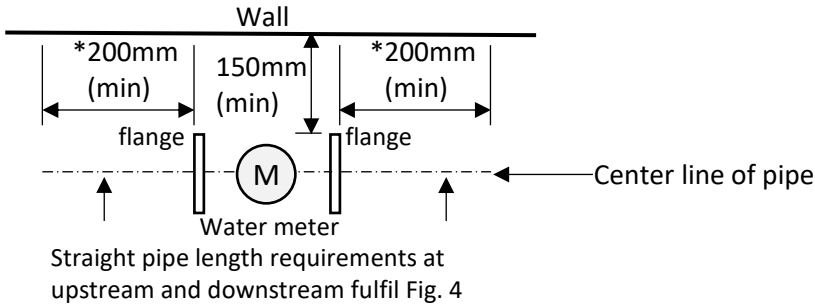


Fig. 7 Details of Check-meter/Water Meter Box/cabinet

Section B – Master Meter (MM), sub-meters (SM), check meters (CM) details

7. water meter position details conform to Fig. 8.



*- Min. longitudinal working clearance between both ends of the meter flanges of water meter and any obstruction should be 200mm.

Fig. 8 Typical plan view of water meter position

Section C – Water storage tank details

Essential items:

1. Storage volume/size of storage required justified with design criteria below:

[FW] Storage Criteria:

- Domestic (sump and pump system)

Up to 10 flats	135 litres/flat (total storage including sump tank), minimum 500 litres
More than 10 flats	90 litres for each additional flat

- Trade/Commercial premises:

Food Shop	(Small)	900 litres	Not including provision of stores, fruiterers, etc.
	(Large)	1800 litres	
Restaurants		25 litres/seat (0.929m ² /person on net area) (1.394m ² /person on gross area)	
Barber's Shop and Beauty Parlour		135 litres/chair	
Funeral Parlour		45 litres/92.903m ² on gross area	
School	Drinking	4.5 litres/head	
	Laboratory	45 litres/sink	
Industry		100% of daily demand	
Clinic		250 litres (surgery only)	
Dentist		250 litres/dental unit	
Clubs	Kitchen	2.5 litres/member	
	Changing Rooms	90 litres/shower (hot and cold combined)	
Office Blocks		45 litres/point	
Cinemas/Theatres		45 litres/point	
Hotels	Bedrooms	45 litres/single room (hot and cold combined)	
		70 litres/double room (hot and cold combined)	
	Pantries, Bars and Laundries	Individual consideration	
Boarding Houses and Staff Quarters		25 litres/bed (hot and cold combined)	
Fire Stations, Police Quarters, Army Barracks		45 litres/person x 50% of establishment (ablution rooms only – hot and cold combined)	

- Laundry:

Laundry Allowable Storage	= $\frac{L}{T} \times 120 \text{ min.} \times N$
where	L = Litres/complete operational cycle
	T = Time/complete operational cycle
	N = No. of machines

- Hospital: the required storage criterion is one day's consumption as given by hospital authorities
- Industrial use: one-day demand
- Boilers: The required storage criterion is given in the following formula:

$$\text{Allowable Storage (litres)} = (\text{Boiler capacity (kW)} \times 15 - \text{percentage of water return (\%)}) \times \text{working hours.}$$

[FLW] Storage cistern capacity fulfilled the requirements below:

Building Types	Litres per flushing apparatus	Minimum capacity
Residential (Water closet)	30	250 litres
Commercial		
<ul style="list-style-type: none"> ● Urinal ● Water closet 	30 40	

Section C – Water storage tank details

2. Storage volume does not exceed maximum permitted capacity.
3. Storage volume exceeds 5,000 litres:
 - Yes → twin-tank system is required. (subject to availability of plant room space and for potable and flushing water tank)
 - No → either single or twin-tank is acceptable.
4. General arrangement of water cistern conforms to Fig. 9 below:
 - (a) Inlet, outlet pipe and drain-off pipe for each compartment
 - (b) Overflow pipe one commercial size > inlet pipe and extended to conspicuous position (or with overflow alarm with signal transferred to 24-hr manned management office)
 - (c) Warning pipe below overflow pipe and extended to conspicuous location (or with signal transferred to 24-hr manned management office)
 - (d) Stop valve, ball float valve and automatic control switch at inlet
 - (e) Physical break between potable and non-potable cistern
 - (f) **[FS]**: separate supply tank for fire service sprinkler/drencher system and any other FS (e.g. hose reel)

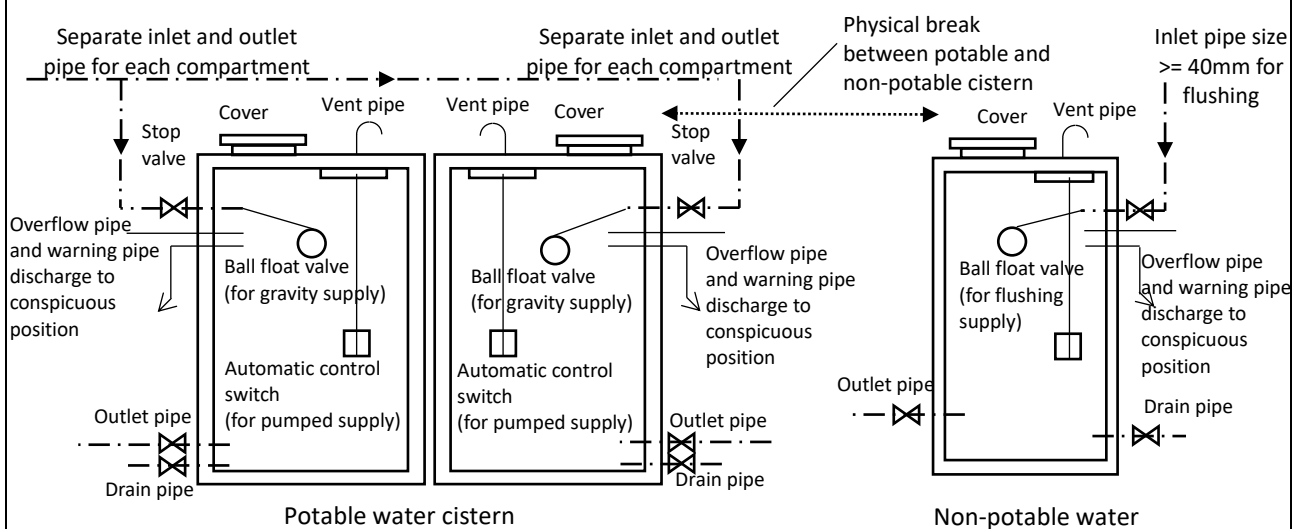


Fig. 9 Typical layout of water cistern
(For mixed supply in flushing storage cistern, please refer to Fig. 15 of TR)

Section D – Water meter details

Essential items:

1. Water meters (other than master meter, sub-meters and check meters)

(a) Concessionary supplies must be separately metered.

(b) Meter room/box/cabinet/chamber details conform to Fig. 10.

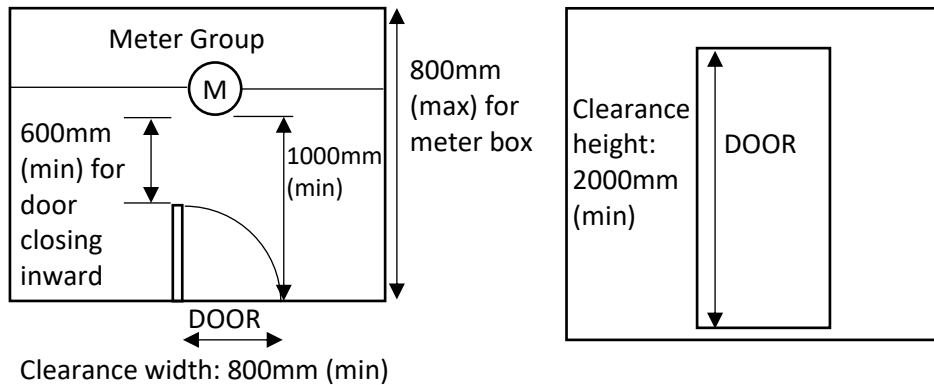


Fig. 10 Typical plan view and elevation of meter room/box

(c) Meter position (dimension and arrangement) inside meter room/box/cabinet conform to Fig. 11.

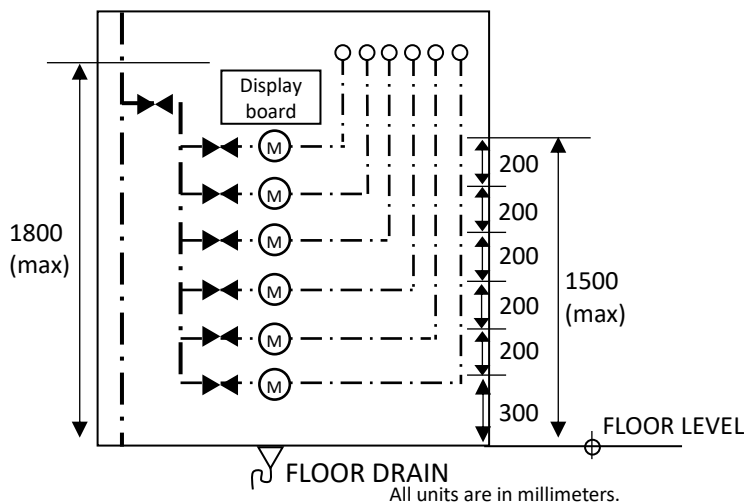
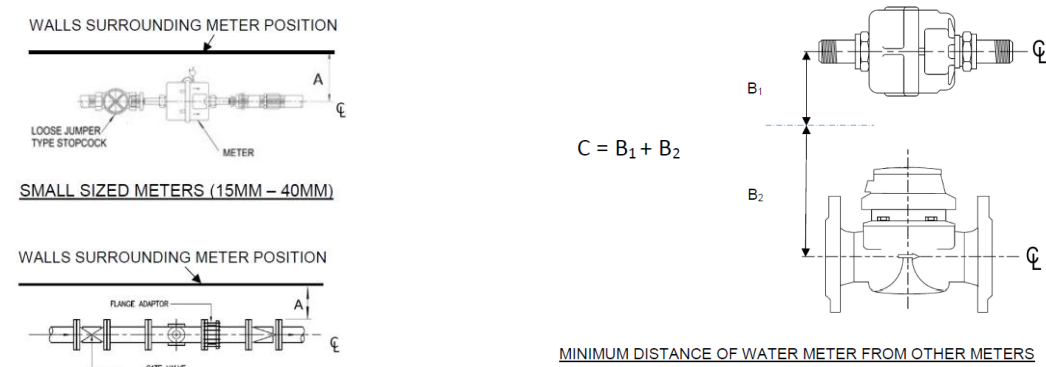


Fig. 11 Typical layout of 15mm meter position in a meter room/box/cabinet

(d) Minimum clearance should be provided for meters of trade supply according to Fig. 11a



LARGE SIZED METERS (50 AND ABOVE)

Nominal Size of water meters (mm)	Min. Distance of water meter and the surrounding wall (mm) [A]	Min. Distance of a meter from other meters (mm) [C]	Corresponding Dimension [B1 or B2]
15	100	B ₁ +B ₂ (B ₁ & B ₂ represent the corresponding dimension of the meters, see Fig. 36-3)	100
25	100		100
40	125		125
50	150 (Measure from flange edge of water meter to surrounding wall, see Fig. 36-2)	B ₁ +B ₂ or 400mm whichever is less	250
80-100		B ₁ +B ₂ or 500mm whichever is less	300
150		B ₁ +B ₂ or 500mm whichever is less	320
200		B ₁ +B ₂ or 500mm whichever is less	350
250		B ₁ +B ₂ or 600mm whichever is less	370
300		B ₁ +B ₂ or 600mm whichever is less	400

Fig. 11a

Section E – Other Miscellaneous details

1. [FW]: Water using appliances and other water application

- Prevention of backflow device(s) to be provided in the following applications:

Application	Backflow prevention devices
<ul style="list-style-type: none"> ● Irrigation (outlet >150mm above soil level, no fertilizer or insecticides, manual point supply) ● General ablution (basin, showers) ● Fire services 	<ul style="list-style-type: none"> ● Check-valve/non-return valve ● double check valve ● anti-vaccum vavle
<ul style="list-style-type: none"> ● Irrigation (outlet <150mm above soil level, no fertilizer or insecticides, drip-feed pipes) ● Kitchen with submerged inlet ● Commercial lanudries ● Industrial processes 	<ul style="list-style-type: none"> ● Break tank ● Backflow preventer/Reduced Pressure Zone Device

2. [FW]: Concessionary usages and supplies:

- Off-tank supply to be provided (including automatic irrigation system)
- Requirements for mains supply to be fulfilled (for irrigation uses by point supply, nurseries, sports field and planter at footbridges ,flyovers and roadways)

3. [FLW/TMF]: Flushing apparatus:

(a) Flushing cistern supplied by flushing storage tank

(b) Trough water-closet or urinal fitted with flushing storage tank

(c) water-closet fitment or slop sink fitted with flushing storage tank or pressure flushing valve

4. [FS]: Hydrant / fire hose reel must be supply off-tank.

5. [Cooling tower]: Must have joined the “Fresh Water Cooling Towers Scheme”.

[Non-centralized HW]:

1. Factory test pressure of heater ≥ 1.5 times maximum static pressure at mains water supply point:

Y → heater supplied without providing storage

N → heater supplied from cold water cistern of 45 litres for each flat

2. Roof storage cistern of indirect system:

- separate down feed supplying to the apparatus; or
- supplied through an oversized down feed pipe, the pipe supplying the hot water apparatus branched from the down feed at a point above the top of the apparatus

3. Layout of unvented electric thermal storage heater conform to Fig. 12.

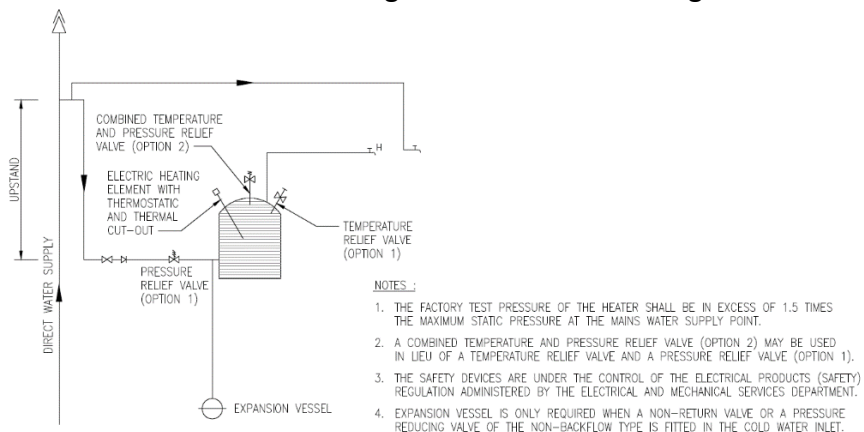
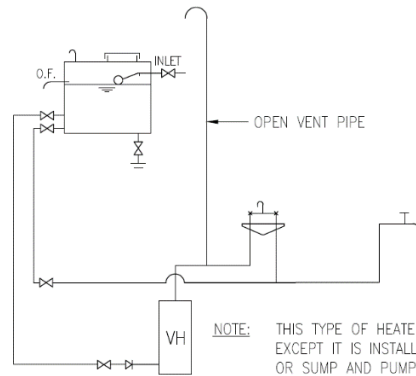


Fig. 12 Typical layout of unvented electric thermal storage type water heater

Section E – Other Miscellaneous details

4. Layout of pressure type thermal storage heater conform to Fig. 13.



Storage cistern of 45 litres for each flat for direct supply system.

Fig. 13 Typical layout of pressure type thermal storage type water heater

5. Gas Geysers installed on top floor through storage cistern:

- low pressure governors required when head available < 5m at the highest hot water draw-off point

6. Cold water supply to mixing valves, water blenders or combination fittings:

- drawn by same source as is supplying the hot water apparatus

[Centralized HW]

7. Layout conform to Fig. 14.

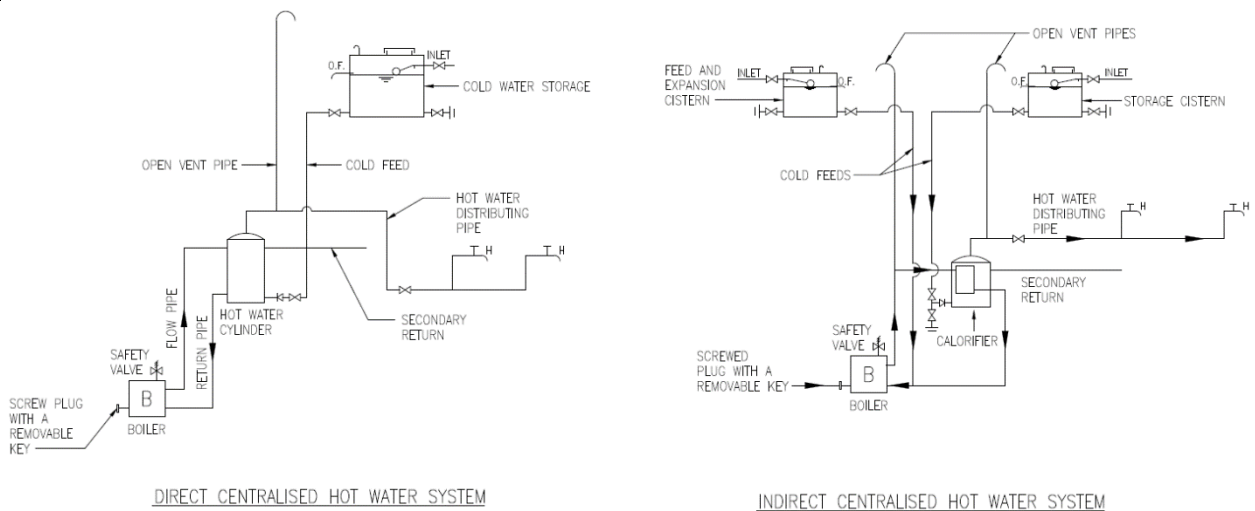


Fig. 14 Typical layout of centralized hot water system

8. Cold water supply to mixing valves, water blenders or combination fittings:

- drawn by a separate down feed from the hot water storage cistern
- outlet from storage tank shall be slightly lower than the feed to the hot water system

-END-